

## Purgeur automatique - Fiche



**Purgeur automatique à flotteur Robocal Caleffi - Avec clapet d'isolement - 3/8" M**

Réf PR **11.14€<sup>TTC\*</sup>**

<https://www.domomat.com/21114-purgeur-automatique-a-flotteur-robocal-caleffi-avec-clapet-d-isolement-38-m-caleffi-pr.html>



**Purgeur automatique à flotteur PR2 Caleffi Thermador - Avec clapet d'isolement - 3/8" M**

Réf PR2 **10.92€<sup>TTC\*</sup>**

<https://www.domomat.com/21115-purgeur-automatique-a-flotteur-pr2-caleffi-thermador-avec-clapet-d-isolement-38-m-caleffi-pr2.html>

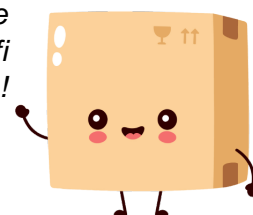


**Purgeur automatique à flotteur PR215 Caleffi Thermador - Sans clapet d'isolement - 1/2" M**

Réf PR215 **14.28€<sup>TTC\*</sup>**

<https://www.domomat.com/24692-purgeur-automatique-a-flotteur-pr215-caleffi-thermador-sans-clapet-d-isolement-12-m-caleffi-pr215.html>

*Retrouvez tous les produits de la catégorie  
Purge d'air et séparateurs de boues Caleffi  
chez Domomat !*



\* : Prix sur le site Domomat.com au 19/04/2024. Le prix est susceptible d'être modifié.

## PURGEUR D'AIR AUTOMATIQUE ROBOCAL - R2 - VENCAL

### FONCTION

Le purgeur d'air automatique permet à l'installation de chauffage de fonctionner dans les meilleures conditions. Il élimine l'air dont la présence perturbe les échanges thermiques, provoque des bruits et favorise la corrosion des circuits.

### CONSTRUCTION

Corps laiton matricé  
(chromé pour le modèle VENCAL)  
R2 et VENCAL : **Pointeau d'évacuation** en inox,  
Ressort inox  
Étanchéité sur l'axe par joint torique  
Flotteur en polypropylène

### CARACTERISTIQUES FONCTIONNELLES

Pression maxi : 10 bar  
Pression de fonctionnement 2,5 bar  
Température maxi 110°C  
Teneur maxi en glycol : 30%



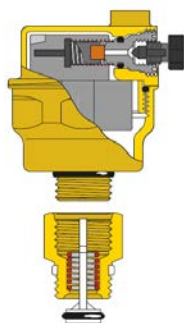
**ROBOCAL**

**PR** avec clapet d'isolement 3/8"

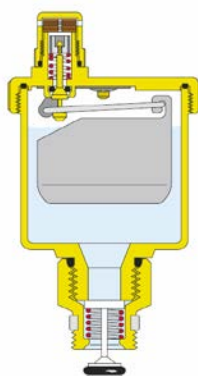


**R2**

**PR2** avec clapet d'isolement 3/8"  
**PR215** sans clapet - 1/2" M  
Emballage par 100



**ROBOCAL**



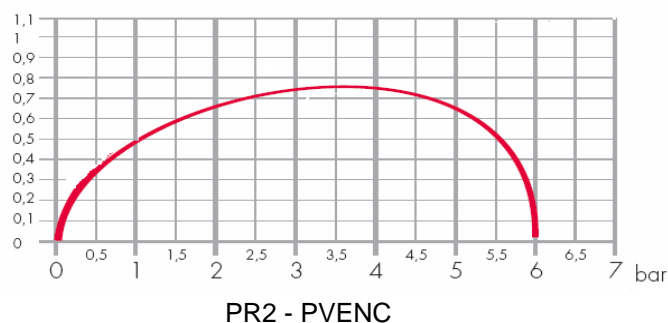
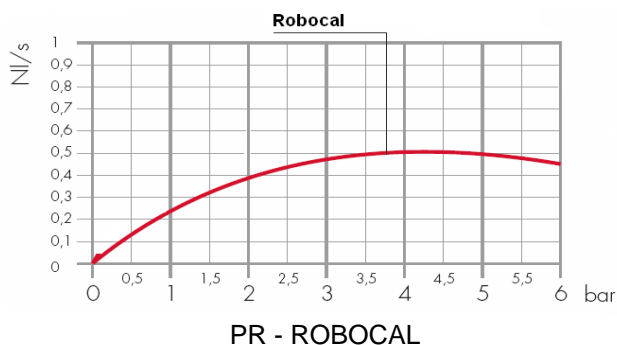
**R2 - VENCAL**

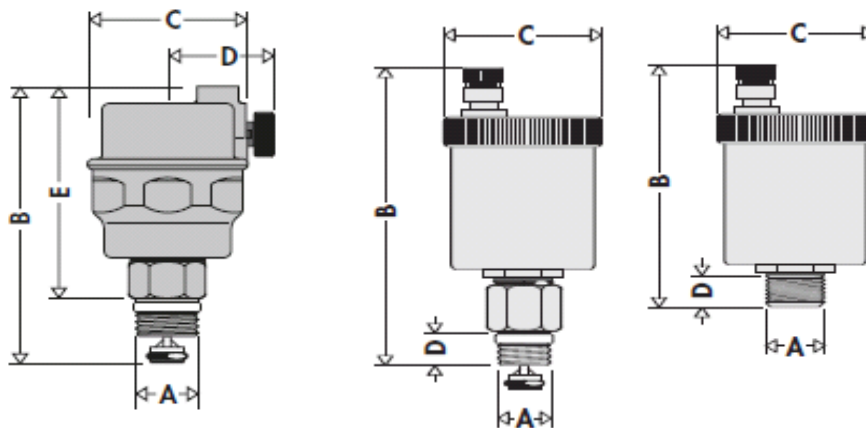


**VENCAL**

**PVENC** avec clapet d'isolement 3/8"  
**PVENC15** sans clapet - 1/2" M

Débit d'air en évacuation :



**COTES**


	A	B	C	D	E	Kg
<b>ROBOCAL</b>	3/8"	72	40	25	57	0.167
<b>PR2-VENCAL</b>	3/8"	96	48	11		0.21
<b>PR215-PVENC15</b>	1/2"	79	48	11		0.18

**POSE**

Montage en position verticale, en tous les points de l'installation où les accumulations de gaz risquent d'en perturber le bon fonctionnement