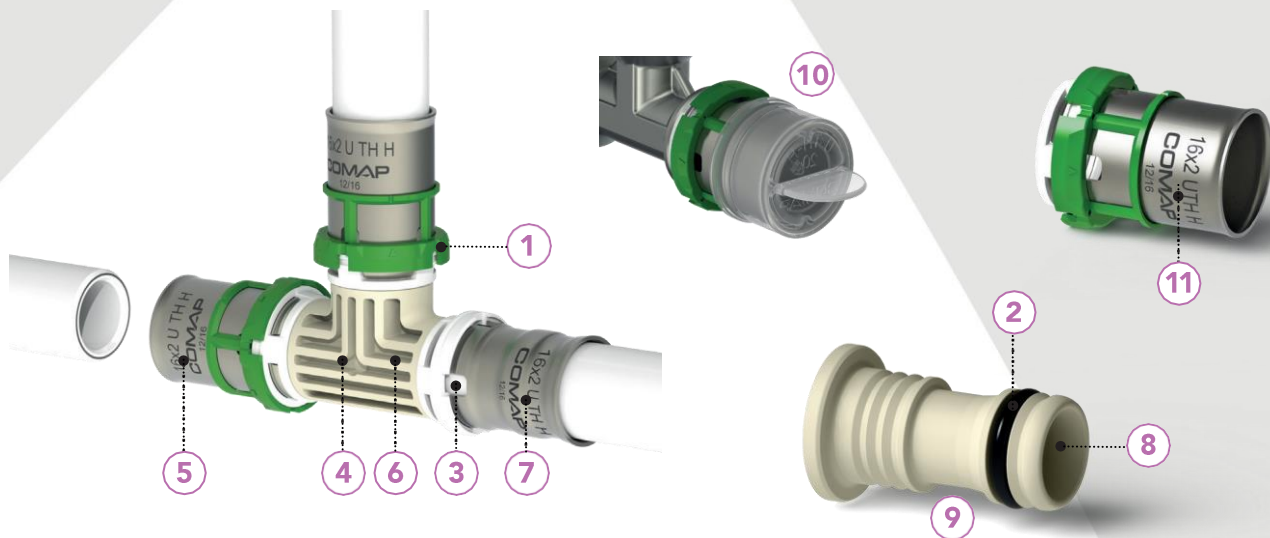




RACCORDS À SERTIR SYNTHÉTIQUES POUR TUBE MULTICOUCHE

COMAP



1. Bague Visu-control® détachable= outil bien positionné (profil TH) + indicateur de sertissage
2. Joint torique EPDM avec fonction non étanche si non sertie
3. Fenêtre de visualisation = garantie la bonne insertion du tube
4. Corps en PPSU = conforme aux normes UE
5. Douille en acier inox = pour une grande résistance à la corrosion
6. Design avec ligne de flux = pour une robustesse à toutes épreuves
7. Multiprofil = raccord compatible profils TH, H et U, avec différentes marques d'outils
8. Amélioration de l'hydraulique = pertes de charge réduites
9. Entretoise = assure le maintien du tube une fois sertie protège le joint lors de l'insertion du tube
10. Bouchon de protection = protège les raccords pendant le transport et protège le joint de impuretés
11. Marquage laser = garantie une information lisible et indélébile pour la traçabilité du produit

DESCRIPTION

Le système à sertir COMAP pour tubes multicouche allie toutes les qualités des solutions plastique et métallique. Un tube léger et souple avec une résistance importante à la dilatation (couche intérieure en aluminium). Un raccord synthétique en PPSU de haute qualité, rapide à installer et sécurisé par un indicateur de sertissage détachable.

Les raccords à sertir synthétiques sont fournis avec un joint en EPDM et intègre la fonction, non sertie non étanche (si le raccord n'est pas sertie, il laisse passer l'eau ou la pression baisse si les essais de pression sont réalisés à l'air).

BÉNÉFICES

Performance

- Solution à sertir, permet de connecter un raccord en 7 secondes et évite les risques liés à la soudure.
- Raccords à sertir compatibles profils TH, H et U, avec différentes marques d'outils
- Amélioration de l'hydraulique avec une réduction des pertes de charges (de 14% en moyenne par rapport à l'ancienne gamme)

Sécurité

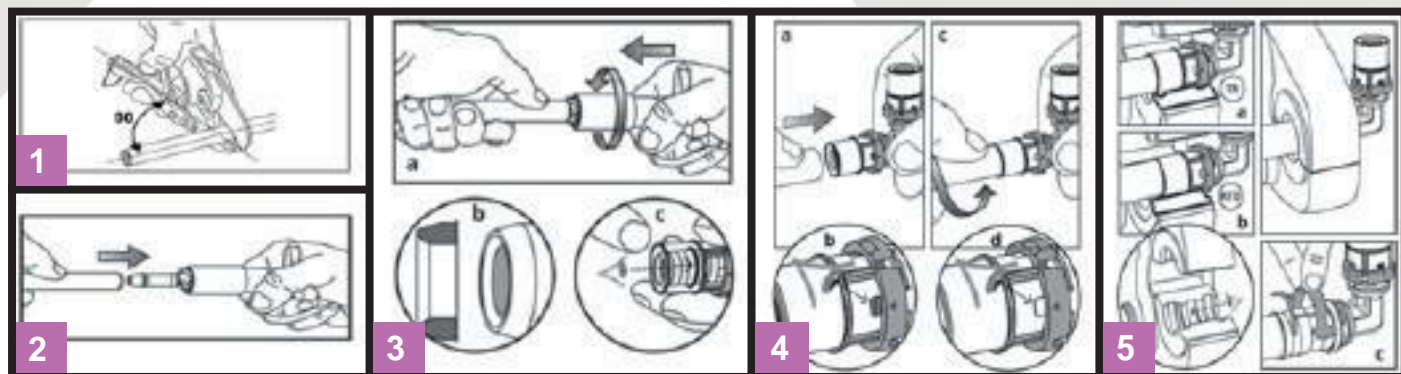
- Bague Visu-Control® détachable – Permettant un contrôle visuel et tactile du sertissage
- Technologie « non étanche si non sertie », si non sertie le raccord laisse passer l'eau lors de l'essai sous pression
- Bouchon de protection pour empêcher la pénétration d'impuretés



RACCORDS À SERTIR SYNTHÉTIQUES POUR TUBE MULTICOUCHE

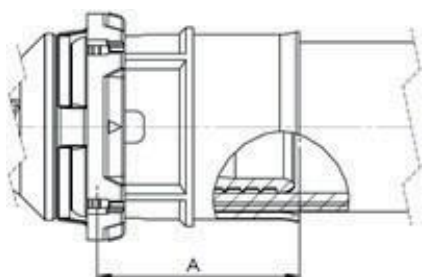
COMAP

INSTALLATION



1. COUPER

Couper le tube à 90° à l'aide d'un coupe-tube (1). Dans vos calculs, ne pas oublier de prendre en compte la longueur du tube située à l'intérieur du raccord (dimension « A »).



Diamètre du tube (mm)	16	20	26	32
A (mm)	24	24	25	29

2. CALIBRER

Utiliser un outil de calibrage COMAP pour redonner une forme cylindrique au tube (2).

3. EBAVURER

Ebavurer (3a) et contrôler visuellement que les bords des tubes sont propres et biseautés afin d'éviter d'endommager le joint situé à l'intérieur du raccord (3b). Vérifier que le joint est correctement installé sur le raccord (3c).

4. ASSEMBLER

Insérer le tube dans le raccord (4a), en imprimant une légère rotation et en poussant dans le sens de la longueur jusqu'à arriver en butée (4c).

S'assurer que le tube est correctement inséré par le biais de la fenêtre de visualisation d'insertion (4b et 4d).

5. SERTIR

Avant le sertissage, contrôler qu'il n'y a pas d'impuretés au niveau des mâchoires et des chaînes de sertissage. Vérifier également que vous utilisez les mâchoires et chaînes de sertissage adéquates et qu'elles correspondent aux raccords utilisés.

Si vous utilisez une mâchoire avec un profil TH, positionner la mâchoire sur la bague Visu-Control® (5a).

Avec une mâchoire H ou U, positionner la mâchoire contre la bague Visu-Control® (5b).

Une fois le sertissage effectué, détacher le Visu-Control® (5c).



RACCORDS À SERTIR SYNTHÉTIQUES POUR TUBE MULTICOUCHE

COMAP

APPLICATIONS

Tableau des applications des raccords à sertir COMAP pour tubes multicouche.

Application	Description	Températures de service	Pression Maximum de service
Eau sanitaire	Installations d'eau chaude et froide potable	+5°C à +95°C	10 bar
Chauffage et refroidissement	Pour les systèmes et réseaux de chauffage à eau	-10°C à +95°C	10 bar
Eaux pluviales	Pour les installations d'eaux pluviales dans les bâtiments	-10°C à +95°C	10 bar
Air comprimé	Pour les circuits d'air comprimé sans huile* (avec filtre à huile placé devant l'installation).	-10°C à +70°C	10 bar

*Moins de 25mg/m³ d'huile

Pour toute autre application merci de contacter COMAP.

GARANTIE ET CERTIFICATIONS

Les raccords à sertir COMAP sont garantis sans vice de matière ou de fabrication pour une durée de 10 ans à compter de la date d'achat. Ils ne peuvent être utilisés qu'avec des tubes multicouche COMAP.

Garantie soumise à conditions. Pour nos conditions de garantie détaillées, merci de contacter votre représentant COMAP.

Certification :

