

## Régllette Clever Connect - 99968



**Régllette LED Barre Clever Connect  
Paulmann - 3,5W - 350mm - Tunable  
White**

Réf 99968

**40.26€<sup>TTC\*</sup>**

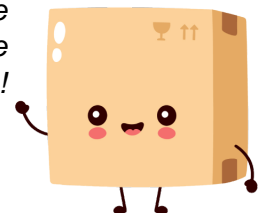


---

Voir le produit : <https://www.domomat.com/105284-reglette-led-barre-clever-connect-paulmann-35w-350mm-tunable-white-paulmann-99968.html>

*Le produit Régllette LED Barre Clever Connect Paulmann - 3,5W - 350mm - Tunable  
White*

*est en vente chez Domomat !*





Paulmann

### Safety Instructions

1, 2, 3, 4, 7, 8, 11, 12, 13, 14, 16, 17, 18, 19, 20, 33, 34;



31.08.2021



ENERGY LABEL 874/2012

01.09.2021



ENERGY LABEL 2019/2015



www.paulmann.com/symbols

Paulmann Licht GmbH  
Quezinger Feld 2  
31832 Springe  
Germany



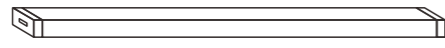
www.paulmann.com

Art.-Nr.: 999.68  
999.69  
(+MA 326)PE0 10/20



999.68/69

35cm / 55cm



1x



1x



1x



2x



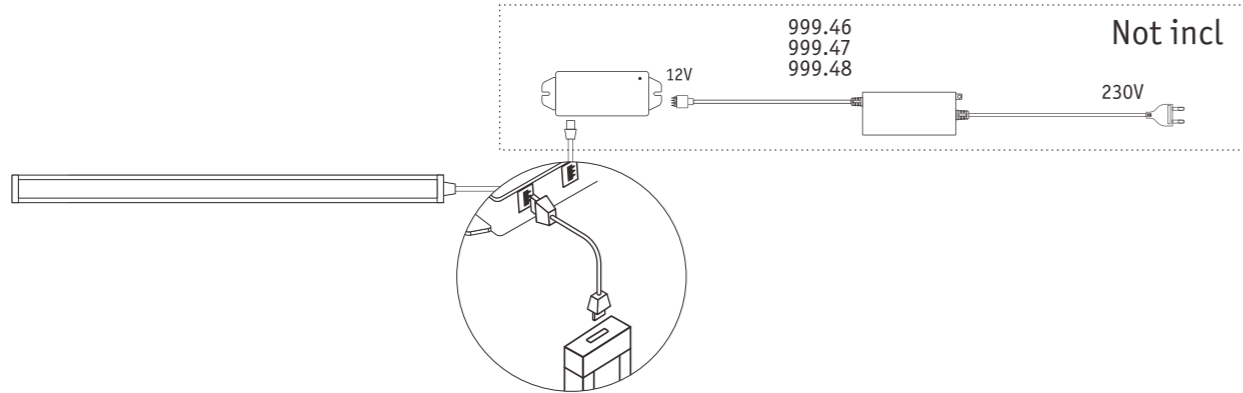
2x



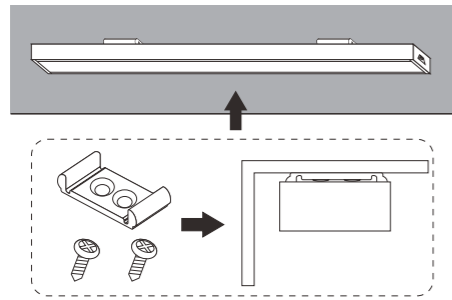
4x



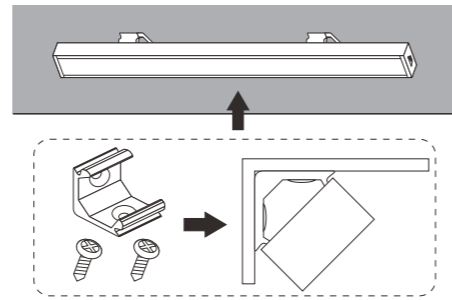
A



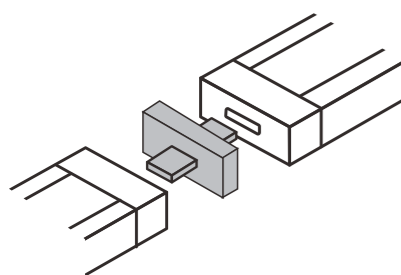
B1



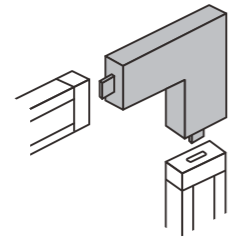
B2



C

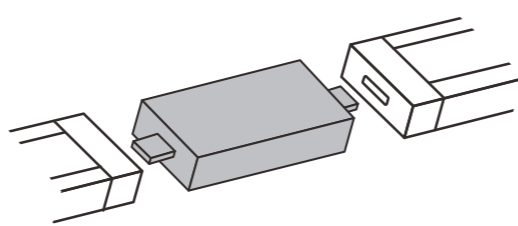


Not incl.



Paulmann  
Art.Nr.:999.70

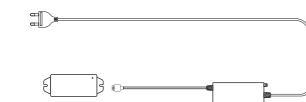
Not incl.



Paulmann  
Art.Nr.:999.71

Not incl.

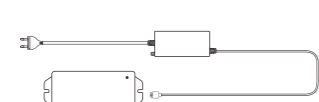
Driver: Max.12W



Paulmann  
Art.Nr.:999.46

Not incl.

Driver: Max.25W



Paulmann  
Art.Nr.:999.47

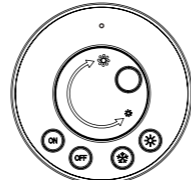
Not incl.

Driver: Max.36W



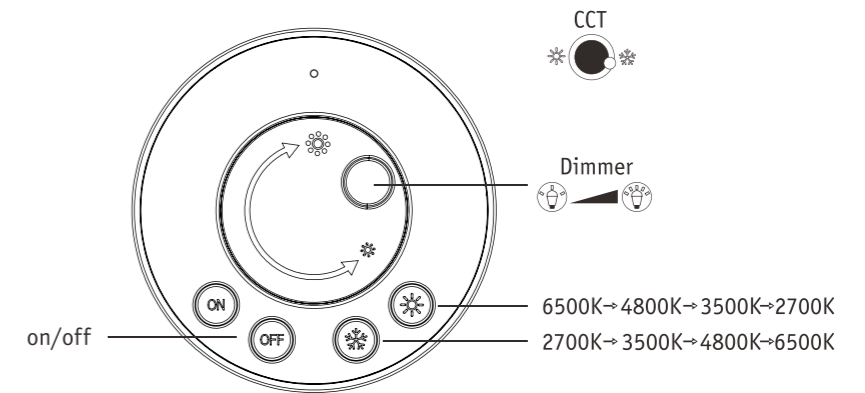
Paulmann  
Art.Nr.:999.48

Not incl.



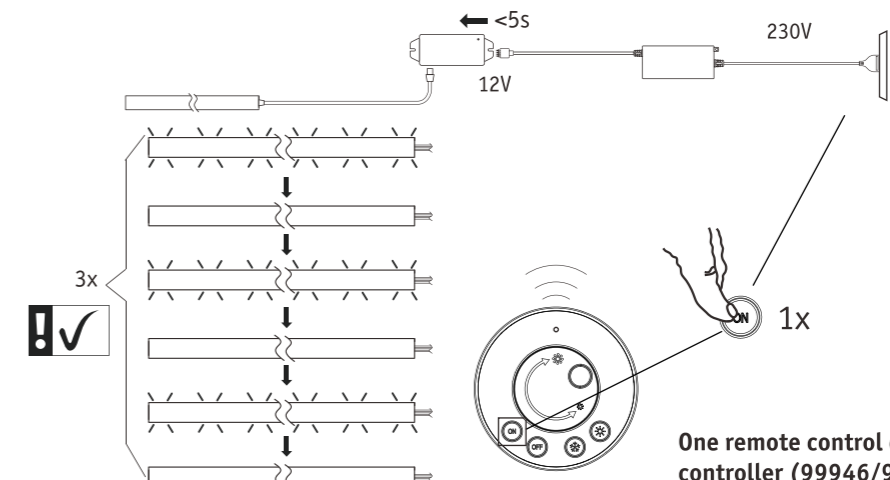
Paulmann  
Art.Nr.:999.76

## Function of keys



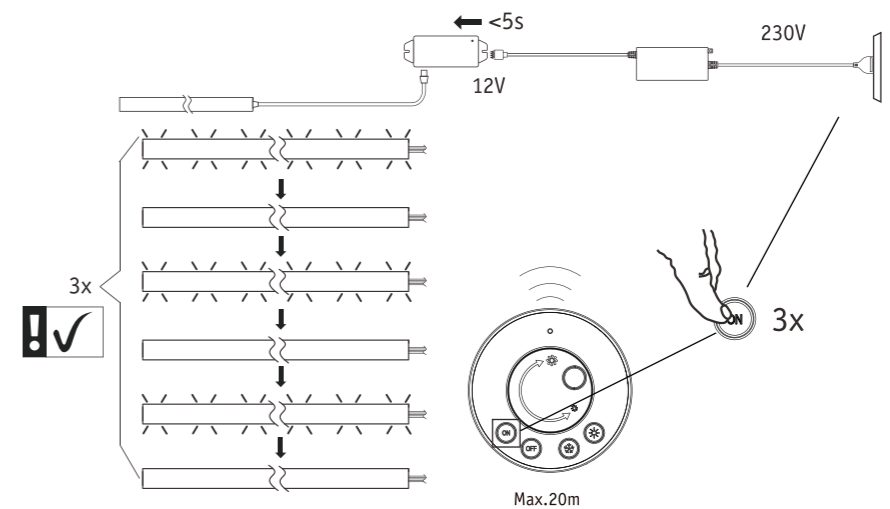
## Code Matching

(Press the "ON" button one time within 5s of connecting to the controller)



## Code Clearing

(Press the "NO" button three times within 5s of cancelling the connection to the controller)



Hiermit erklärt Paulmann Licht, dass der Funkanlagentyp Art.-Nr.: 999.68/999.69 der Richtlinie 2014/53/EU entspricht. Der vollständige

Text der EU-Konformitätserklärung ist unter der folgenden Internetadresse verfügbar: [www.paulmann.de](http://www.paulmann.de)

Zugelassen für den Betrieb in allen Ländern der EU / Approved for operating in all European countries

CE: Konform mit / in accordance with / conformement a 2014/30/EU, 2014/53/EU <http://www.paulmann.com/ce>

Funk-Frequenz :2.4GHz -2.4835GHz Abgestrahlte Energie :10mW NO

Doesn't apply for the geographical area within a radius of 20km from the centre on "Ny Alesund"

