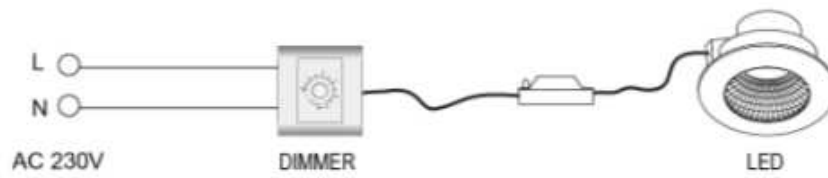
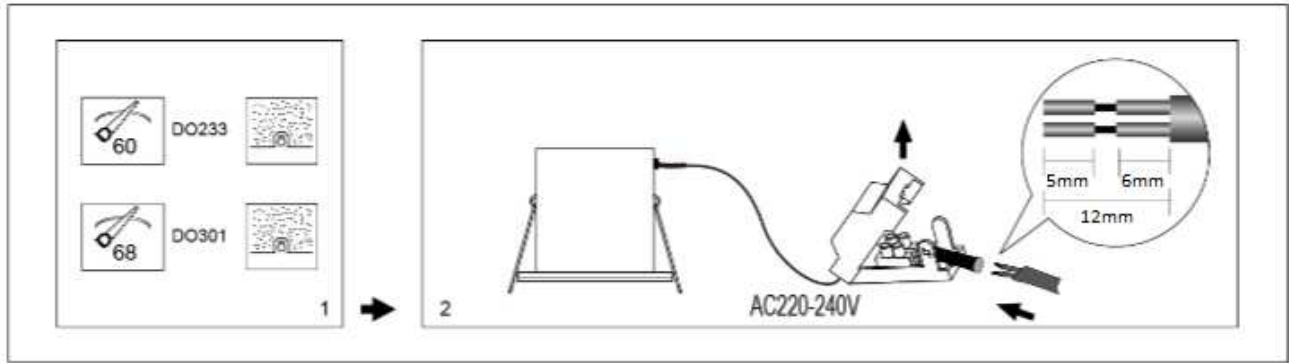


CODE	COULEUR	KLEUR	FARBE	AC	LED	T° (K)	Lumen
DO301WW05	NOIR MAT	MAT ZWART	SCHWARZ MATT	AC 230V	7,5W	3000K	600 Lm
DO301WW21	NICKEL SATINE	NICKEL SATIJJN	NICKEL SATINIERT	AC 230V	7,5W	3000K	600 Lm
DO301WW30	BLANC MAT	MAT WIT	WEISS MATT	AC 230V	7,5W	3000K	600 Lm
DO301NW05	NOIR MAT	MAT ZWART	SCHWARZ MATT	AC 230V	7,5W	4000K	650 Lm
DO301NW21	NICKEL SATINE	NICKEL SATIJJN	NICKEL SATINIERT	AC 230V	7,5W	4000K	650 Lm
DO301NW30	BLANC MAT	MAT WIT	WEISS MATT	AC 230V	7,5W	4000K	650 Lm

F :	N :	D :	E :
 Montage au plafond en encastré uniquement.	Inbouw Plafondmontage alleen.	Nur für Deckeneinbaumontage.	Recessed ceiling mounting only.
 Usage intérieur uniquement.	Alleen voor binnengebruik.	Nur für den Innenbereich.	Indoor use only.
 Protection contre les pénétrations des corps solides supérieurs à 12mm. Protection contre les chutes verticales de gouttes d'eau avec angle d'inclinaison de max. 60°.	Bescherming tegen het binnendringen van lichaam > 12mm en tegen verticaal vallende waterdruppels met een inclinatie van max. 60°.	Schutz gegen Eindringen von Körpern von mehr als 12mm. Schutz gegen vertikal fallende Wassertropfen mit einem max. Gefälle von 60°.	Protected against the ingress of solid bodies greater than 12 mm. Protected against rain.
 Produit dont les parties accessibles sont séparées des parties actives par double isolation ou isolation renforcée.	Product waarvan die toegankelijke delen geschieden zijn van de actieve delen, door een dubbele of een versterkte isolatie.	Produkt von welchen die zugänglichen Teile getrennt sind von den aktiven Teilen, durch eine doppelte oder eine verstärkte Isolierung.	Live parts are equipped with additional isolation protection, such as reinforced or double insulation.
 Diamètre de perçement pour insérer le luminaire. (68mm)	Gatdiameter voor de armatuur in te voegen. (68mm)	Durchmesser der Bohrung für die Leuchte. (68mm)	Hole cut to insert luminaire (68 mm)
 Orientation verticale possible du luminaire pour un maximum de 30°.	Verticale oriëntatie van het toestel mogelijk tot een maximum van 30°.	Vertikale Orientierung der Leuchte möglich bis zu einem maximum von 30°.	Vertical orientation maximum to 30°.
 Faisceau 38°.	Lichtbundel 38°.	Strahlwinkel 38°.	Beam 38°.
 Homologation CE.	CE gekeurd.	CE Genehmigung.	Product in conformity CE.
 Cet appareil répond aux exigences du label BBC (RT2012 France).	Label BBC (RT2012 Frankrijk).	Label BBC (RT2012 France).	Label BBC (RT2012 France).
 Le produit peut être recouvert après montage par un isolant déroulé ou soufflé.	De armatuur kan na de installatie bedekt worden door een isolatie (overdekt of ingespoten).	Das Produkt kann nach der Installation durch eine Isolation (auf Rolle oder geblasen) abgedeckt werden.	Product can be covered after installation with insulation. (unrolled or blown)
 Le produit peut être recouvert après montage par un isolant déroulé.	De armatuur kan na de installatie bedekt worden door een isolatie (niet ingespoten).	Das Produkt kann nach der Installation abgedeckt werden durch eine Isolation (Ausser geblasene Isolierung).	Product can be covered after installation with insulation. (not blown)
 Montage sur surfaces inflammables.	Opstelling toegelaten op ontvlambaar materiaal.	Montage auf brennbare Oberflächen erlaubt.	Suitable for installation on normally flammable surfaces.
 Ne pas fixer le faisceau lumineux, au risque d'abîmer les yeux.	Kijk niet in de lichtbundel, het risico van beschadiging van uw ogen bestaat.	Blicken Sie nicht direkt in den Lichtstrahl, das Risiko einer Beschädigung Ihrer Augen besteht.	Do not stare into beam with eyes. Risk of damaging your eyes.
 Attention ! Risque d'électrocution. Extinction de la source électrique avant chaque manipulation.	Let op gevaar voor elektrocuteren. Afsluiten van de stroom voor iedere manipulatie.	Achtung Gefahr eines elektrischen Schlags. Stromquelle abschliessen bevor jede Manipulation.	Attention! Risk of electric shock. Switch off before any intervention on the luminaire.
 Luminaire équipé d'un module LED en 230V.	Verlichtingstoestel voorzien met een 230V LED module.	Leuchte mit LED-Modul 230V.	Luminaire with a 230V LED module.
 Le produit est dimmable avec la majorité des dimmers. Vérifiez la compatibilité avec l'installation.	Het product is dimbaar met de meeste dimmers. Controleer de compatibiliteit met de installatie.	Das Produkt ist mit den meisten Dimmern dimmbar. Überprüfen Sie die Kompatibilität mit der Installation.	The product is dimmable with most of dimmers models Check the compatibility with installation.
 Garantie 3 ans.	3 jaar garantie.	3 Jahre Garantie.	3 years warranty.
 L'appareil doit être éliminé dans des centres de ramassage spécialisés.	Het toestel moet worden afgevoerd in een speciale collectie centra.	Das Gerät muss von einer speziellen Sammelstelle entsorgt werden.	Luminaire must be disposed in specialized collection center.
<p> • Toutes les sources de chaleur (ampoules, transformateurs, convertisseurs, ...) doivent obligatoirement être suffisamment espacées et ventilées pour empêcher l'incendie. Veuillez nous contacter lors de cas particulier de montage.</p> <p>• Ce document doit être conservé pendant toute la durée de vie du produit.</p> <p>• Le produit ne sera ni échangé, ni repris en cas d'erreur de montage.</p> <p>• INDIGO se réserve le droit de modifier les spécifications sans préavis.</p> <p>Le luminaire doit être monté et installé par un professionnel et il sert uniquement à éclairer.</p>			
<p>• Alle warmtebronnen (lampen, transformatoren, omvormers, ...) moeten voldoende worden geventileerd en op een voldoende afstand zijn om de brand te voorkomen. Neem contact met ons op in geval van speciale montage.</p> <p>• Dit document moet worden bewaard voor de hele levensduur van het product.</p> <p>• Het product wordt nog terug genomen, nog vervangen bij foutieve installatie.</p> <p>• INDIGO behoudt zich het recht om specificaties te wijzigen zonder voorafgaande kennisgeving.</p> <p>De armatuur moet worden gemonteerd en geïnstalleerd door vakmensen en dient alleen om te verlichten.</p>			
<p>• Alle Wärmequellen (Lampen, Transformatoren, Umformer, ...) müssen ausreichend belüftet sein und einen genügenden Abstand haben um das Feuer zu verhindern. Bitte kontaktieren Sie uns bei einer speziellen Montage.</p> <p>• Dieses Dokument muss für die ganze Lebensdauer des Produkts aufbewahrt werden.</p> <p>• Das Produkt wird weder zurückgenommen noch umgetauscht bei falscher Installation.</p> <p>• INDIGO behält das Recht für Spezifikationen, ohne vorherige Ankündigung, zu ändern.</p> <p>Die Leuchte darf nur von Fachleuten montiert und installiert werden und dient nur zur Beleuchtung.</p>			
<p>• All heat source (bulbs, transformers, converters, ...) are required to be sufficiently spaced and ventilated to prevent the fire. Please contact us in case of special installation.</p> <p>• This document must be kept for the all lifetime of the product.</p> <p>• The product can't be returned or exchanged following to installation error.</p> <p>• INDIGO reserve the right to modify specifications without prior notice.</p> <p>The fixture should be assembled and installed by professionals and used only to illuminate.</p>			



F

Consultez la liste des variateurs compatibles sur notre site.

N

Raadpleeg de lijst met de compatibele dimmers op onze site.

D

Überprüfen Sie die Liste der kompatiblen Dimmern auf unserer Website.

E

Please check dimmer compatibility list on our website.