

1C34B - Nicoll

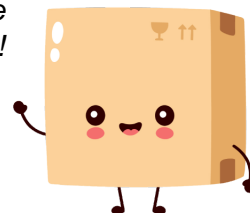


**Sortie de siphon coudée Nicoll -
Ø40mm - pour lavabo - à coller -
Réglable**
Réf 1C34B

10.46€^{TTC*}

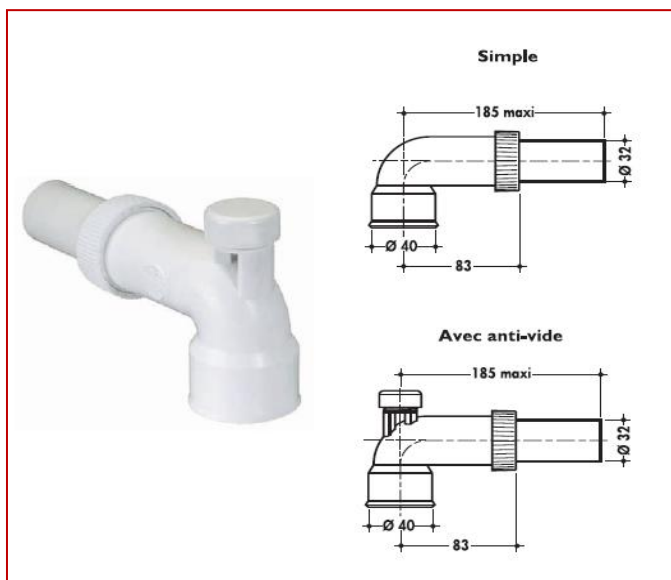
Voir le produit : <https://www.domomat.com/62541-sortie-de-siphon-coudee-nicoll-o40mm-pour-lavabo-a-coller-reglable-nicoll-1c34b.html>

*Le produit Sortie de siphon coudée Nicoll - Ø40mm - pour lavabo - à coller - Réglable
est en vente chez Domomat !*



Sanitaire | Sortie coudée réglable pour lavabo

Références : 1C34B – 1C341B



Référence	Ø	Filetage écrou
Simple		
1C34B	40	G1 ¼
Avec anti-vide		
1C341B	40	G1 ¼

■ FONCTION :

- Cette sortie coudée permet le raccordement de la vidange d'un lavabo.
- Elle permet un réglage variable entre la cloison et le siphon.
- Le coude est équipé d'une prise anti-vide pour la version 1C341B.

■ CARACTERISTIQUES TECHNIQUES :

- Injectée en PVC-C.
- Classement de réaction au feu M1.

■ MISE EN OEUVRE :

- Raccorder la partie du coude en diamètre 32 au siphon
- Ajuster le coude de la partie réglable horizontale à l'aplomb de l'attente d'évacuation en desserrant puis resserrant l'écrou central du coude.
- Raccorder par collage au réseau d'évacuation PVC en diamètre 40 (possibilité d'utiliser un tube en pvc blanc de référence EU4HW).

■ QUALITE - ENVIRONNEMENT :

ISO 9001
ISO 14001
BUREAU VERITAS
Certification



SEPTEMBRE 2013