

Spot Philips - 331273

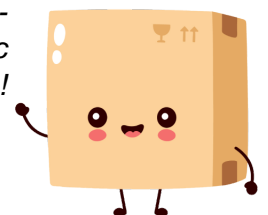


**Spot encastré RS061B Clear Accent
Philips - Orientable - G2 - 4000K -
Dimmable - Blanc**
Réf 331273

19.20€^{TTC*}

Voir le produit : <https://www.domomat.com/152853-spot-encastre-rs061b-clear-accent-philips-orientable-g2-4000k-dimmable-blanc-philips-331273.html>

*Le produit Spot encastré RS061B Clear Accent Philips - Orientable - G2 - 4000K -
Dimmable - Blanc
est en vente chez Domomat !*





Clear Accent RS060/RS061 G2

RS061B G2 LDNR LED5-36/840 PSR II WH

Une famille complète de projecteurs encastrés qui offrent des performances d'éclairage supérieures. Choisissez la meilleure solution pour chaque projet parmi les têtes fixes/réglables et les 3 CCT. Profitez d'une performance fiable et sans entretien.

Données du produit

Caractéristiques générales	
Température de couleur	840 blanc neutre
Source lumineuse de substitution	Non
Nombre d'unités d'appareillage	1 unit
Driver/alimentation/transformateur	PSU [Alimentation]
Driver inclus	Oui
Type d'optique	36 [Faisceau 36°]
Faisceau du luminaire	36°
Connexion	Connecteur d'alimentation en courant alternatif C13
Câble	Câble 0,2 m avec connecteur de câble
Classe de protection CEI	Classe de sécurité II
Essai au fil incandescent	Température 650 °C, durée 30 s
Essai au fil incandescent	F [conçus pour des surfaces normalement inflammables]
Marquage CE	Marquage CE
Garantie	3 ans
Flux lumineux constant	Non
Nombre de produits par disjoncteur de 16 A type B	100

Conforme à la directive RoHS UE	Oui
---------------------------------	-----

Caractéristiques électriques	
Tension d'entrée	220 à 240 V
Fréquence d'entrée	50 ou 60 Hz
Courant d'appel	1 A
Facteur de puissance (min.)	0.9

Gestion et gradation	
avec gradation	Oui

Matériaux et finitions	
Matériaux du boîtier	Métal Plastique
Matériaux de réflecteur	Polycarbonate à revêtement d'aluminium
Constitution de l'optique	Polycarbonate
Matériaux cache optique/lentille	Polycarbonate
Matériel de fixation	Acier
Finition de cache optique/lentille	Transparent
Longueur totale	80 mm
Largeur totale	80 mm

Clear Accent RS060/RS061 G2

Hauteur totale	55 mm
Diamètre total	80 mm
Couleur	Blanc
Dimensions (hauteur x largeur x profondeur)	55 x 80 x 80 mm (2.2 x 3.1 x 3.1 in)

Normes et recommandations

Code d'indice de protection	IP20 [Protection des doigts]
Code de protection contre les chocs mécaniques	IK03 [0.3 J]

Performances Initiales (Conforme IEC)

Flux lumineux initial	500 lm
Tolérance du flux lumineux	+/-10%
Efficacité lumineuse à 0h du luminaire LED	91,00 lm/W
Température de couleur proximale initiale	4000 K
Indice de rendu des couleurs (initial)	80
Chromaticité initiale	(IEC4000K, 0.38, 0.38) <5SDCM
Puissance initiale absorbée	6 W
Tolérance de consommation électrique	+/-10%

Conditions d'utilisation

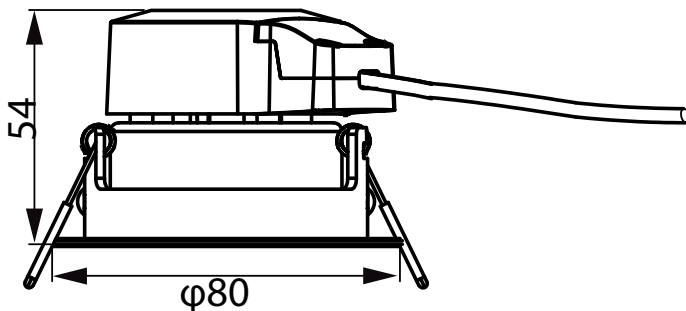
Plage de températures ambiantes	-20 à +40 °C
Niveau de gradation maximal	10% (depend du type de variateur)
Convient à une commutation aléatoire	Non applicable

Données logistiques

Code de produit complet	871951433127300
Nom du produit de la commande	RS061B G2 LDNR LED5-36/840 PSR II WH
Code barre produit	8719514331273
Code de commande	33127300
Numérateur - Quantité par kit	1
Conditionnement par carton	24
SAP - Matériaux	929002670132
Poids net (pièce)	0,110 kg

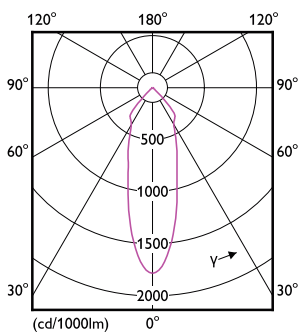


Schéma dimensionnel

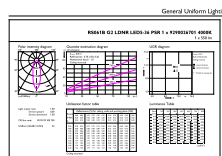


RS061B G2 LDNR LED5-36/840 PSR II WH

Données photométriques



Downlight RS061B G2 LDNR 840 PSR WH-LDD



Downlight RS061B G2 LDNR 840 PSR WH-GUL

Clear Accent RS060/RS061 G2

