

Spot Philips - 331198



**Spot RS060B Clear Accent Philips -
encastré - G2 - 3000K - Dimmable -
Blanc**

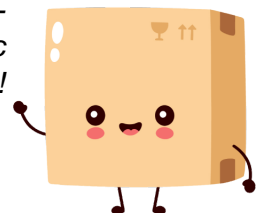
Réf 331198

16.93€^{TTC*}

Voir le produit : <https://www.domomat.com/152849-spot-rs060b-clear-accent-philips-encastre-g2-3000k-dimmable-blanc-philips-331198.html>

*Le produit Spot RS060B Clear Accent Philips - encastré - G2 - 3000K - Dimmable -
Blanc*

est en vente chez Domomat !





Clear Accent RS060/RS061 G2

RS060B G2 LDNR LED5-36/830 PSR II WH

Une famille complète de projecteurs encastrés qui offrent des performances d'éclairage supérieures. Choisissez la meilleure solution pour chaque projet parmi les têtes fixes/réglables et les 3 CCT. Profitez d'une performance fiable et sans entretien.

Données du produit

Caractéristiques générales		Conforme à la directive RoHS UE	
Température de couleur	830 blanc chaud		Oui
Source lumineuse de substitution	Non	Caractéristiques électriques	
Nombre d'unités d'appareillage	1 unit	Tension d'entrée	220 à 240 V
Driver/alimentation/transformateur	PSU [Alimentation]	Fréquence d'entrée	50 ou 60 Hz
Driver inclus	Oui	Courant d'appel	1 A
Type d'optique	36 [Faisceau 36°]	Facteur de puissance (min.)	0.9
Faisceau du luminaire	36°	Gestion et gradation	
Connexion	Connecteur d'alimentation en courant alternatif C13	avec gradation	Oui
Câble	Câble 0,2 m avec connecteur de câble	Matériaux et finitions	
Classe de protection CEI	Classe de sécurité II	Matériaux du boîtier	Métal Plastique
Essai au fil incandescent	Température 650 °C, durée 30 s	Matériaux de réflecteur	Polycarbonate à revêtement d'aluminium
Essai au fil incandescent	F [conçus pour des surfaces normalement inflammables]	Constitution de l'optique	Polycarbonate
Marquage CE	Marquage CE	Matériaux cache optique/lentille	Polycarbonate
Garantie	3 ans	Matériel de fixation	Acier
Flux lumineux constant	Non	Finition de cache optique/lentille	Transparent
Nombre de produits par disjoncteur de 16 A type B	100	Longueur totale	75 mm
		Largeur totale	75 mm

Clear Accent RS060/RS061 G2

Hauteur totale	55 mm
Diamètre total	75 mm
Couleur	Blanc
Dimensions (hauteur x largeur x profondeur)	55 x 75 x 75 mm (2.2 x 3 x 3 in)

Normes et recommandations

Code d'indice de protection	IP20 [Protection des doigts]
Code de protection contre les chocs mécaniques	IK03 [0.3 J]

Performances Initiales (Conforme IEC)

Flux lumineux initial	500 lm
Tolérance du flux lumineux	+/-10%
Efficacité lumineuse à 0h du luminaire LED	83,00 lm/W
Température de couleur proximale initiale	3000 K
Indice de rendu des couleurs (initial)	80
Chromaticité initiale	(IEC3000K, 0.44, 0.403) <5SDCM
Puissance initiale absorbée	6 W
Tolérance de consommation électrique	+/-10%

Conditions d'utilisation

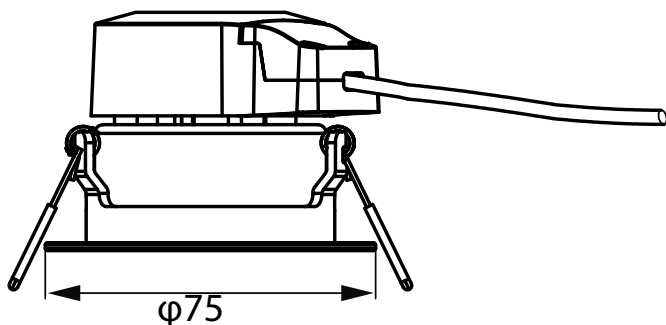
Plage de températures ambiantes	-20 à +40 °C
Niveau de gradation maximal	10% (depend du type de variateur)
Convient à une commutation aléatoire	Non applicable

Données logistiques

Code de produit complet	871951433119800
Nom du produit de la commande	RS060B G2 LDNR LED5-36/830 PSR II WH
Code barre produit	8719514331198
Code de commande	33119800
Numérateur - Quantité par kit	1
Conditionnement par carton	24
SAP - Matériaux	929002669732
Poids net (pièce)	0,100 kg

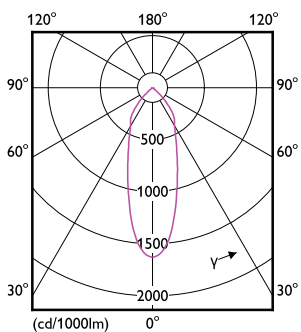


Schéma dimensionnel

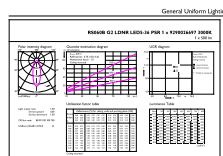


RS060B G2 LDNR LED5-36/830 PSR II WH

Données photométriques



Downlight RS060B G2 LDNR 830 PSR WH-LDD



Downlight RS060B G2 LDNR 830 PSR WH-GUL

Clear Accent RS060/RS061 G2

