

## Spot Medal Paulmann - 99954



**Spot LED Medal Clever Connect Paulmann - 2,3W - Ø43mm - Tunable White - Blanc**

Réf 99954 **22.30€<sup>TTC\*</sup>**



<https://www.domomat.com/105939-spot-led-medal-clever-connect-paulmann-23w-o43mm-tunable-white-blanc-paulmann-99954.html>



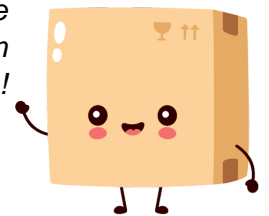
**Spot LED Medal Clever Connect Paulmann - 2,3W - Ø43mm - Tunable White - Chrome mat**

Réf 99955 **22.30€<sup>TTC\*</sup>**



<https://www.domomat.com/105940-spot-led-medal-clever-connect-paulmann-23w-o43mm-tunable-white-chrome-mat-paulmann-99955.html>

*Retrouvez tous les produits de la catégorie  
Éclairage de meubles de cuisine Paulmann  
chez Domomat !*



\* : Prix sur le site Domomat.com au 09/05/2024. Le prix est susceptible d'être modifié.



Paulmann

### Safety Instructions

1, 2, 3, 4, 7, 8, 11, 12, 13, 14, 16, 17, 18, 19, 20, 33, 34;



31.08.2021 | 01.09.2021

ENERGY LABEL 874/2012 | ENERGY LABEL 2019/2015

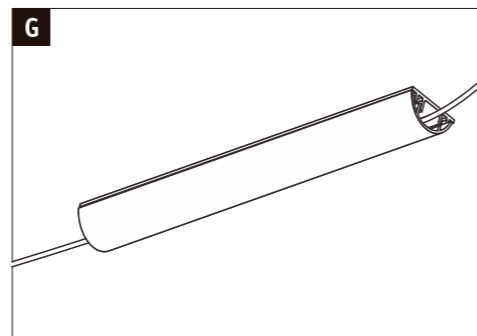
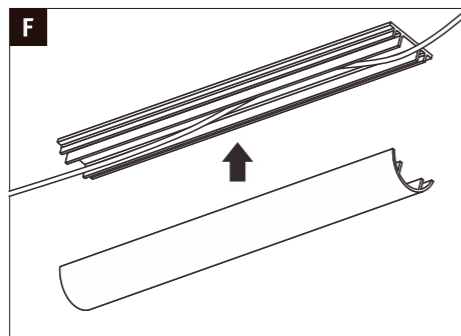
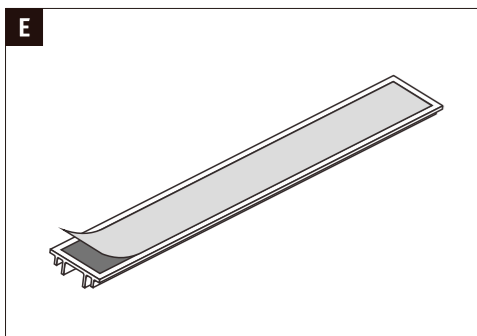
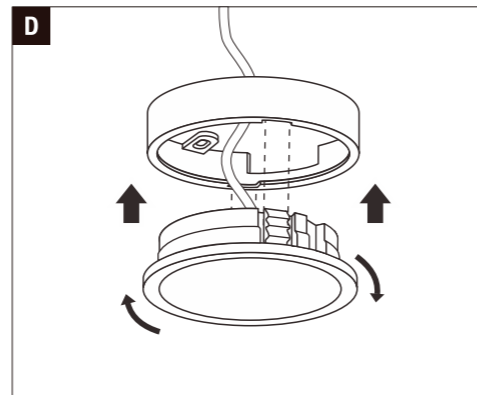
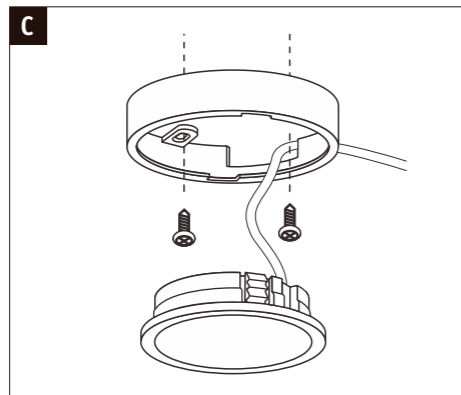
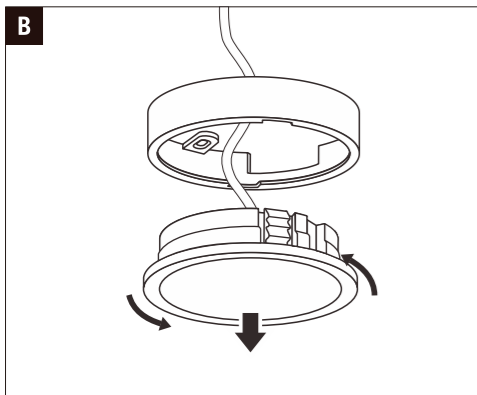
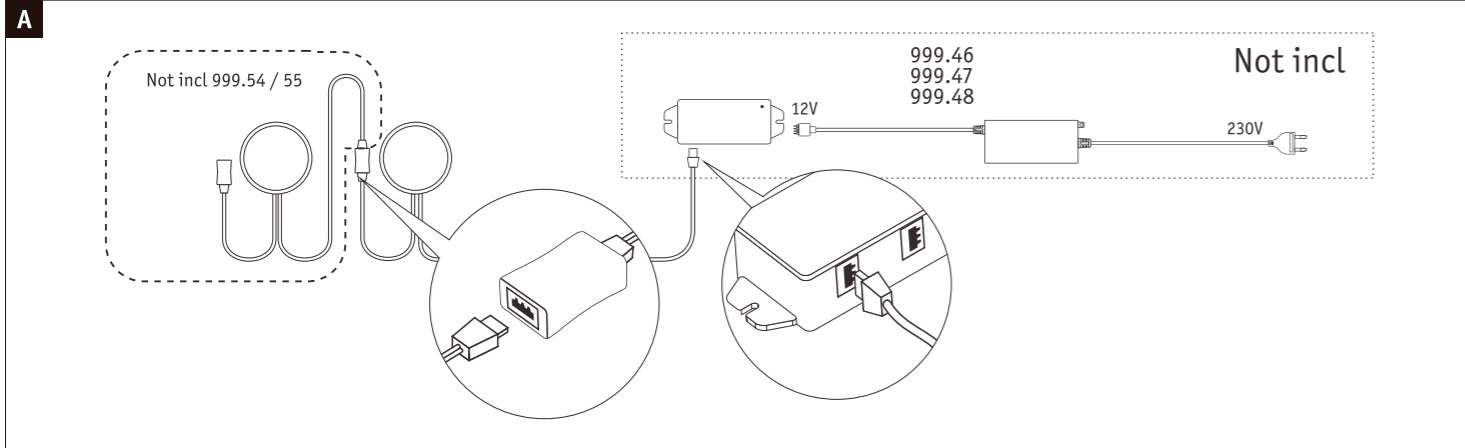
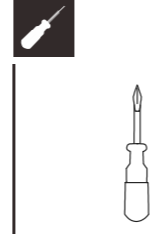
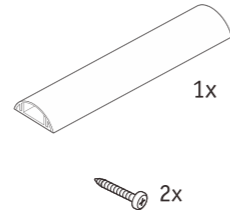
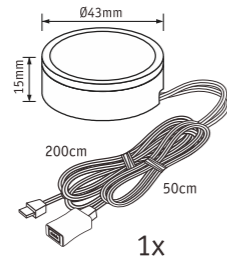
A++ - A | G

www.paulmann.com/symbols

Paulmann Licht GmbH  
Quezinger Feld 2  
31832 Springe  
Germany  
www.paulmann.com

Art.-Nr.: 999.54  
999.55  
(+MA 326)PEO 10/20

999.54/55



Not incl.

Driver: Max.12W

Paulmann  
Art.Nr.:999.46

Not incl.

Driver: Max.25W

Paulmann  
Art.Nr.:999.47

Not incl.

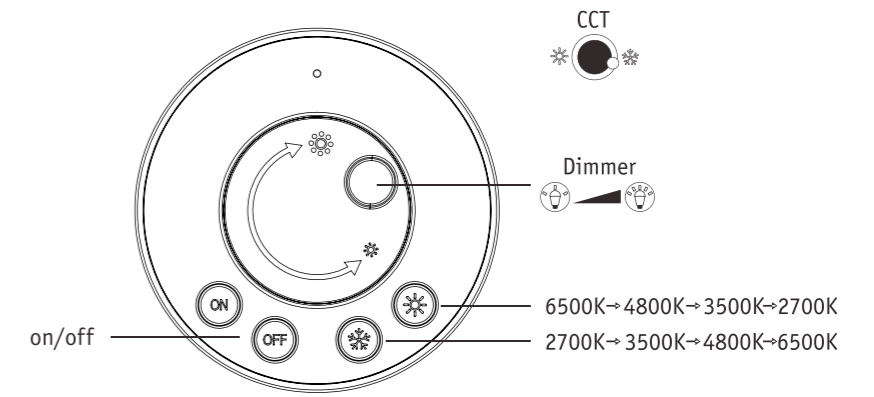
Driver: Max.36W

Paulmann  
Art.Nr.:999.48

Not incl.

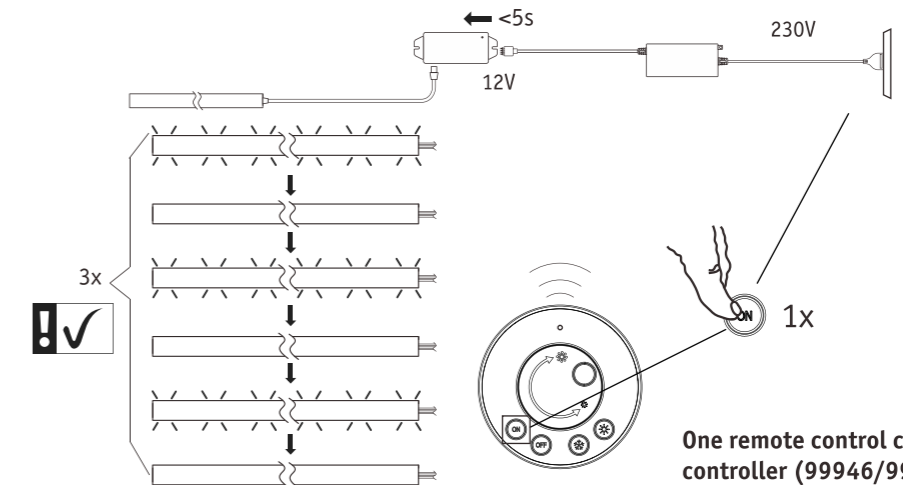
Paulmann  
Art.Nr.:999.76

### Function of keys



### Code Matching

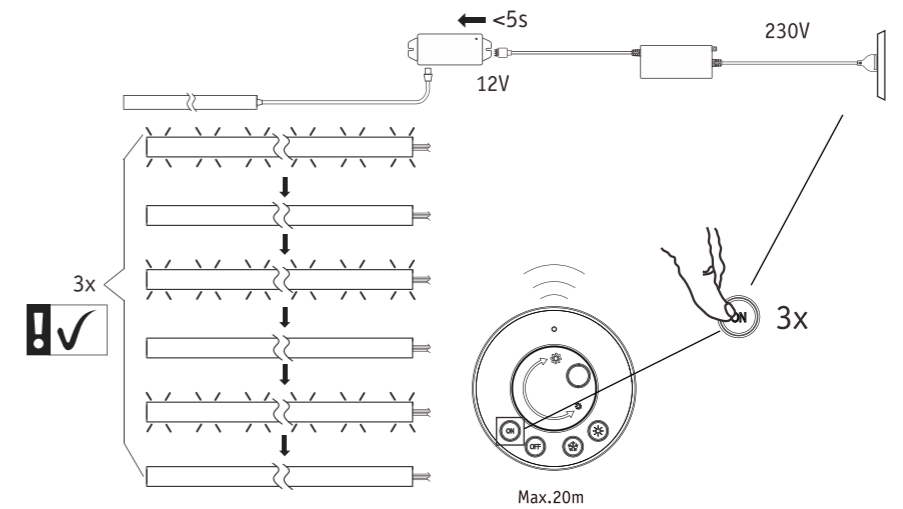
(Press the "ON" button one time within 5s of connecting to the controller)



One remote control can control countless controller (99946/99947/99948), but a controller (99946/99947/99948) can be only controlled by 4 pcs remote control.

### Code Clearing

(Press the "NO" button three times within 5s of cancelling the connection to the controller)



Hiermit erklärt Paulmann Licht, dass der Funkanlagentyp Art.-Nr.: 999.54/999.55 der Richtlinie 2014/53/EU entspricht. Der vollständige Text der EU-Konformitätserklärung ist unter der folgenden Internetadresse verfügbar: [www.paulmann.de](http://www.paulmann.de)  
Zugelassen für den Betrieb in allen Ländern der EU / Approved for operating in all European countries  
CE: Konform mit / in accordance with / conformement a 2014/30/EU, 2014/53/EU <http://www.paulmann.com/ce>  
Funk-Frequenz :2.4GHz -2.4835GHz Abgestrahlte Energie :10mW NO  
Doesn't apply for the geographical area within a radius of 20km from the centre on "Ny Alesund"



**D** Dieses Produkt enthält eine Lichtquelle der Energieeffizienzklasse <siehe oben>. Austauschbarkeit: **(1)** Lichtquelle oder **(4)** Betriebsgerät ist ohne dauerhafte Beschädigung der Leuchte austauschbar durch Endanwender. **(2)** Lichtquelle oder **(5)** Betriebsgerät ist durch eine Elektrofachkraft ohne dauerhafte Beschädigung der Leuchte austauschbar. **(3)** Lichtquelle oder **(6)** Betriebsgerät ist nicht austauschbar, die Leuchte muss ersetzt werden.

**GB** This product contains a light source with energy efficiency class <see above>. Replaceability: **(1)** Light source or **(4)** operating device can be replaced by end users without permanent damage to the luminaire. **(2)** Light source or **(5)** operating device can be replaced by a qualified electrician without permanently damaging the luminaire. **(3)** Light source or **(6)** operating device is not replaceable, the luminaire must be replaced.

**F** Ce produit comprend une ampoule de la classe d’efficacité énergétique <voir ci-dessus>. Interchangeabilité : **(1)** L’ampoule ou **(4)** le contrôleur peut être remplacé par l’utilisateur final sans risque de dégradation du luminaire. **(2)** L’ampoule ou **(5)** le contrôleur peut être remplacé par un électricien professionnel sans risque de dégradation du luminaire. **(3)** L’ampoule ou **(6)** le contrôleur n’est pas remplaçable. Le luminaire doit être change.

**AL** Ky produkt përmban një llambë me kategori efikasiteti energjie <shih lart>. Ndërrimi: **(1)** Llamba ose **(4)** njësia e kontrollit mund të ndërrohet nga përdoruesi fundor pa shkakuar dëmtim të përhershëm të abazhurit. **(2)** Llamba ose **(5)** njësia e kontrollit mund të ndërrohet nga elektrici­sti pa shkakuar dëmtim të përhershëm të abazhurit. **(3)** Llamba ose **(6)** njësia e kontrollit nuk janë të ndërrueshme, duhet ndërruar abazhuri.

**BG** Този продукт включва източник на светлина от клас енергийна ефективност <виж горе>. Заменяемост: **(1)** Източникът на светлина или **(4)** производственият уред могат да бъдат заменени от крайния потребител без трайна повреда на лампата. **(2)** Източникът на светлина или **(5)** производственият уред могат да бъдат заменени от електротехник без трайна повреда на лампата. **(3)** Източникът на светлина или **(6)** производственият уред не могат да се заменят, трябва да се смени лампата.

**BIH** Ovaj proizvod sadrži izvor svjetla klase energetske efikasnosti <vidi gore>. Mogućnost zamjene: **(1)** Izvor svjetla ili **(4)** pogonski uređaj može zamijeniti krajnji korisnik bez trajnog oštećenja svjetiljke. **(2)** Izvor svjetla ili **(5)** pogonski uređaj može zamijeniti električar bez trajnog oštećenja svjetiljke. **(3)** Izvor svjetla ili **(6)** pogonski uređaj ne može se zamijeniti, svjetiljka se mora zamijeniti.

**BY** Тэа прадукт уключа злучак на светлина ад клас энергійна эфэктыўнасць <вiж гора>. Замяняемасць: **(1)** Ізвор святла ілі **(4)** прадзводствяны ўред магал да б’удат заменені ад краішняга потрэбiтэля бeз трайнага павeрдa на лaмпатa. **(2)** Ізвор святла ілі **(5)** прадзводствяны ўред магал да б’удат заменені ад электратэхнiк бeз трайнага павeрдa на лaмпатa. **(3)** Ізвор святла ілі **(6)** прадзводствяны ўред не магал да се заменят, трыба да се смени лaмпатa.

**BH** Ovaj proizvod sadrži izvor svjetla klase energetske efikasnosti <vidi gore>. Mogućnost zamjene: **(1)** Izvor svjetla ili **(4)** pogonski uređaj može zamijeniti krajnji korisnik bez trajnog oštećenja svjetiljke. **(2)** Izvor svjetla ili **(5)** pogonski uređaj može zamijeniti električar bez trajnog oštećenja svjetiljke. **(3)** Izvor svjetla ili **(6)** pogonski uređaj ne može se zamijeniti, svjetiljka se mora zamijeniti.

**CZ** Tento výrobek obsahuje světelný zdroj třídy energetické účinnosti <viz výše>. Možnost výměny: **(1)** světelný zdroj nebo **(4)** provozní přístroj může vyměnit koncový uživatel bez trvalého poškození svítidla. **(2)** světelný zdroj nebo **(5)** provozní přístroj může vyměnit odborný elektrikář bez trvalého poškození svítidla. **(3)** světelný zdroj nebo **(6)** provozní přístroj nelze vyměnit, svítidlo se musí nahradit za nové.

**DK** Dette produkt indeholde ren lyskilde i energiklasse <se foroven>. Kan udskiftes: **(1)** Lyskilden eller **(4)** styreanordningen kan udskiftes af slutbrugeren uden vedvarende at beskadige lysarmaturet. **(2)** Lyskilden eller **(5)** styreanordningen kan udskiftes af en el-fagmand uden vedvarende at beskadige lysarmaturet. **(3)** Lyskilden eller **(6)** styreanordningen kan ikke udskiftes, lysarmaturet skal erstattes.

**E** Este producto contiene una fuente de luz de la clase de eficiencia energética <véase arriba>. Intercambiabilidad: La fuente de luz **(1)** o la unidad de alimentación **(4)** es sustituable por el usuario final sin que ello provoque daños permanentes en la luminaria. La fuente de luz **(2)** o la unidad de alimentación **(5)** es sustituable por parte de un electricista cualificado sin que ello provoque daños permanentes en la luminaria. La fuente de luz **(3)** o la unidad de alimentación **(6)** no es sustituble; es necesario reemplazar la luminaria.

**EST** Toode sisaldab <vaata üles> energiätõhusklassiga valgusalikkat. Asendatavus: Ilma püsiva kahjustuseta valgustusega **(1)** valgusalikka või **(4)** tööseadme vahetab välja lõppkasutaja. Ilma püsiva kahjustuseta valgustusega **(2)** valgusalikka või **(5)** tööseadme vahetab välja elektrik. **(3)** Valgusalikka või **(6)** tööseade ei ole väljavahetatav; valgustus tuleb asendada.

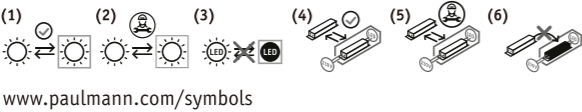
**FIN** Tämä tuote sisältää energiäteholuokan <ks. yllä> valonlähteen. Vaihdaminen: Käyttäjävaihtaa **(1)** valonlähteenj**(4)** käyttölaitteen valaisintavahingoittamatta. Sähköasentaja voi vaihtaa **(2)** valonlähteen ja **(5)** käyttölaitteen valaisinta vahingoittamatta. **(3)** Valonlähdettä ja **(6)** käyttölaitetta ei voi vaihtaa, vaan tarvittaessa on koko valaisin vaihdettava.

**GR** Αυτό το προϊόν περιέχει μια πηγή φωτός ενεργειακής απόδοσης <βλέπε επάνω>. Δυνατότητα αντικατάστασης: Η **(1)** πηγή φωτός ή η **(4)** συσκευή μπορεί να αντικατασταθεί χωρίς μόνιμη βλάβη της λυχνίας από τον τελικό χρήστη. Η **(2)** πηγή φωτός ή η **(5)** συσκευή μπορεί να αντικατασταθεί από ηλεκτρολόγο χωρίς μόνιμη βλάβη της λυχνίας. Δεν είναι δυνατή η αντικατάσταση της **(3)** πηγής φωτός ή της **(6)** συσκευής. Απαιτείται αντικατάσταση της λυχνίας.

**H** Ez a termék <lásd fent> energiaosztályú fényforrást tartalmaz. Cserélhetőség: A **(1)** fényforrást vagy az **(4)** üzemeltető berendezést a végfelhasználó a lámpa maradáno rongálása nélkül ki tudja cserélni. A **(2)** fényforrást vagy az **(5)** üzemeltető berendezést az elektronikai szakember a lámpa maradáno rongálása nélkül ki tudja cserélni. A **(3)** fényforrás vagy az **(6)** üzemeltető berendezés nem cserélhető, a lámpát ki kell cserélni.

**HR** Ovaj proizvod sadrži izvor svjetla razreda energetske učinkovitosti <vidi gore>. Izmjenljivost: **(1)** Izvor svjetla ili **(4)** pogonski uređaj može se bez trajnog oštećenja svjetiljke zamijeniti od strane krajnjeg korisnika. **(2)** Izvor svjetla ili **(5)** pogonski uređaj može se bez trajnog oštećenja svjetiljke zamijeniti od strane stručnog električara. **(3)** Izvor svjetla ili **(6)** pogonski uređaj ne može se zamijeniti, svjetiljka se mora zamijeniti.

**I** Questo prodotto contiene una fonte luminosa di classe di efficienza energetica <vedi sopra>. Intercambiabilità: **(1)** fonte luminosa o **(4)** meccanismo di controllo sostituibile dall’utente finale senza danni permanenti all’apparecchio. **(2)** fonte luminosa o **(5)** meccanismo di controllo sostituibile da un elettricista senza danni permanenti all’apparecchio. **(3)** Fonte luminosa o **(6)** meccanismo di controllo non sostituibile, è necessario sostituire l’apparecchio.



www.paulmann.com/symbols

**IS** Þessi vara inniheldur ljósgjafa í orkunýtniflokki <sjá hér að ofan>. Hægt að skipta um: Notandi getur skipt um ljósgjafann **(1)** eða spenninn/straumfestuna **(4)** án þess að valda varanlegum skemmdum á ljósinu. Rafvirkir getur skipt um ljósgjafann **(2)** eða spenninn/straumfestuna **(5)** án þess að valda varanlegum skemmdum á ljósinu. Ekki er hægt að skipta um ljósgjafann **(3)** eða spenninn/straumfestuna **(6)**, heldur verður að skipta ljósinu út.

**LT** Šiame gaminyje įrengtas šviesos šaltinis, kurio energijos efektyvumo klasė yra <žr. pirmiau>. Pakeičiamumas: **(1)** šviesos šaltinį arba **(4)** valdymo įtaisą nepataisomai nesugadinamas šviestuvo gali pakeisti galutinis naudotojas. **(2)** šviesos šaltinį arba **(5)** valdymo įtaisą nepataisomai nesugadinamas šviestuvo gali pakeisti specialistas. **(3)** šviesos šaltinio arba **(6)** valdymo įtaiso pakeisti negalima, turi būti keičiamas šviestuvas.

**LV** Šis izstrādājums iekļauj noteiktas energoefektivitātes <skat. augšā> gaismas avotu. Nomainās iespēja: gala lietotājs **(1)** gaismas avotu vai **(4)** lietošanas ierīci var nomainīt, ja nav radies pastāvīgs gaismekļa bojājums. profesionāls elektriķis **(2)** gaismas avotu vai **(5)** lietošanas ierīci var nomainīt, ja nav radies pastāvīgs gaismekļa bojājums. **(3)** gaismas avotu vai **(6)** lietošanas ierīci nevar nomainīt, gaismekli ir jānomaina pret jaunu.

**MK** Овој производ содржи извор на светлина од класата на енергетска ефикасност <види горе>. Заменливост: **(1)** Изворот на светлина или **(4)** работниот уред треба да се замени од страна на крајниот корисник без трајно оштетување на светилката. **(2)** Изворот на светлина или **(5)** работниот уред треба да се замени од страна на електротехнички стручњак без трајно оштетување на светилката. **(3)** Изворот на светлина или **(6)** работниот уред не може да се менува, светилката мора да се замени.

**N** Dette produktet inneholder en lyskilde i energieffektivitetsklasse <se ovenfor>. Utskiftbarhet: **(1)** Lyskilden eller **(4)** drivenheten kan skiftes ut av sluttbrukeren uten å skade lampen. **(2)** Lyskilden eller **(5)** drivenheten kan skiftes ut av elektriker uten å skade lampen. **(3)** Lyskilden eller **(6)** drivenheten kan ikke skiftes ut, lampen må erstattes.

**NL** Dit product bevat een lichtbron van de energie-efficiëntieklasse <zie hierboven>. Uitswisselbaarheid: **(1)** lichtbron of **(4)** bedrijfsapparaat is zonder permanente beschadiging van de armatuur te verwisselen door de eindgebruiker. **(2)** lichtbron of **(5)** bedrijfsapparaat is zonder permanente beschadiging van de armatuur te verwisselen door een elektromonteur. **(3)** lichtbron of **(6)** bedrijfsapparaat is niet te verwisselen, de armatuur moet worden vervangen.

**P** Este produto contém uma fonte de luz com classe de eficiência energética <ver acima> Substituíbilidade: A **(1)** fonte de luz ou a **(4)** unidade de controlo podem ser substituídas pelo utilizador final sem causar danos permanentes à lâmpada. A **(2)** fonte de luz ou a **(5)** unidade de controlo podem ser substituídas por um electricista qualificado sem causar danos permanentes à lâmpada. A **(3)** fonte de luz ou a **(6)** unidade de controlo não podem ser substituídas, a lâmpada deve ser substituída.

**PL** Niniejszy produkt zawiera źródło światła o klasie efektywności energetycznej <patrz u góry>. Możliwość wymiany: Użytkownik końcowy może wymienić **(1)** źródło światła lub **(4)** urządzenie sterujące bez trwałego uszkodzenia oprawy. Elektryk może wymienić **(2)** źródło światła lub **(5)** urządzenie sterujące bez trwałego uszkodzenia oprawy. Nie można wymienić **(3)** źródła światła ani **(6)** urządzenia sterującego, konieczna jest wymiana oprawy.

**RO** Acest produs conține o sursă de lumină din clasa de eficiență <vedeți mai sus>. Posibilitatea de înlocuire: **(1)** Sursa de lumină sau **(4)** echipamentul de operare poate fi înlocuit de utilizatorul final fără a deteriora lampa. **(2)** Sursa de lumină sau **(5)** echipamentul de operare poate fi înlocuit de către un electrician specializat fără a deteriora permanent lampa. **(3)** Sursa de lumină sau **(6)** echipamentul de operare nu pot fi înlocuite, lampa trebuie înlocuită complet.

**RS** В данном изделии используется источник света с классом энергосбережения <см. выше>. Возможность замены: **(1)** Источник света или **(4)** устройство управления может заменить потребитель при условии отсутствия необратимых повреждений светильника. **(2)** Источник света или **(5)** устройство управления может заменять специалист-электрик при условии отсутствия необратимых повреждений светильника. **(3)** Источник света или **(6)** устройство управления замене не подлежат, заменяется весь светильник.

**S** Denna produkt innehåller en ljuskälla i energieffektivitetsklass <se ovan>. Utbyttbarhet: **(1)** Ljuskällan eller **(4)** driftsenheten kan bytas ut av slutanvändaren utan bestående men på armaturen. **(2)** Ljuskällan eller **(5)** driftsenheten kan bytas ut av en behörig elektriker utan bestående men på armaturen. **(3)** Ljuskällan eller **(6)** driftsenheten kan inte bytas ut; armaturen måste ersättas.

**SK** Tento výrobek obsahuje světelný zdroj třídy energetickej účinnosti <pozri vyššie>. Vymeniteľnosť: **(1)** Svetelný zdroj alebo **(4)** prevádzkový prístroj môže vymeniť koncový používateľ bez trvalého poškodenia svietidla. **(2)** Svetelný zdroj alebo **(5)** prevádzkový prístroj môže vymeniť električár bez trvalého poškodenia svietidla. **(3)** Svetelný zdroj alebo **(6)** prevádzkový prístroj sa nedá vymeniť, svietidlo sa musí nahradit.

**SLO** Ta izdelek vsebuje vir svetlobe energijskega razreda <glejte zgoraj>. Možnost zamenjave: **(1)** Vir svetlobe ali **(4)** krmilnik lahko brez trajnih poškodb svetilke zamenja uporabnik. **(2)** Vir svetlobe ali **(5)** krmilnik lahko brez trajnih poškodb svetilke zamenja samo usposobljen električar. **(3)** Vira svetlobe ali **(6)** krmilnika ni mogoče zamenjati, svetilko je treba zamenjati v celoti.

**SRB** Ovaj proizvod sadrži izvor svetlosti energetske efikasnosti <vidi gore>. Zamenjivost: Krajnji korisnik može zameniti **(1)** izvor svetlosti ili **(4)** radni uređaj bez trajnog oštećenja svjetiljke. Električar može zameniti **(2)** izvor svetlosti ili **(5)** radni uređaj bez trajnog oštećenja svjetiljke. **(3)** Izvor svetlosti ili **(6)** radni uređaj ne može se zameniti, svjetiljka se mora zameniti.

**TR** Bu ürün, <yukarıya bakın> enerji verimlilik sınıfı bir ışık kaynağı içerir. Değiştirilebilirlik: **(1)** Işık kaynağı veya **(4)** işletme cihazı, lambada kalıcı hasar olmaması kaydıyla son kullanıcılar tarafından değiştirilebilir. **(2)** Işık kaynağı veya **(5)** işletme cihazı, lambada kalıcı hasar olmaması kaydıyla uzman bir elektrikçi tarafından değiştirilebilir. **(3)** Işık kaynağı veya **(6)** işletme cihazı değiştirilemez, lambann değiştirilmesi gerekir.

**UA** Цей продукт містить джерело світла класу енергоефективності <див. вище>. Взаємозамінність: **(1)** Джерело світла чи **(4)** пристрій керування можна замінити споживачами без незворотного пошкодження освітлювального пристрою. **(2)** Джерело світла чи **(5)** пристрій керування можна замінити кваліфікованим електриком без незворотного пошкодження освітлювального пристрою. **(3)** Джерело світла чи **(6)** пристрій керування не є взаємозамінними, освітлюваний пристрій має бути замінений.