

Fiche techniques 11022175



Support plaque ColorLINE ø80mm

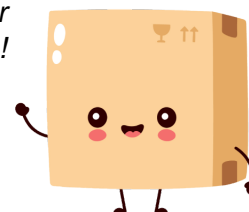
Aldes - Noir

Réf 11022175

11.26€^{TTC*}

Voir le produit : <https://www.domomat.com/62427-support-plaque-colorline-o80mm-aldes-noir-aldes-11022175.html>

*Le produit Support plaque ColorLINE ø80mm Aldes - Noir
est en vente chez Domomat !*



Grille de ventilation fixe**11022175****Support de plaque ColorLINE® Ø 80 mm - Noir**

ColorLINE® est une grille esthétique de ventilation fixe. Avec 15 coloris aux choix, la grille de ventilation s'installe à la place de vos grilles existantes.



Gamme ColorLINE®

PLUS PRODUIT

- gamme multicolore - plus de 15 coloris et 1 plaque transparente à personnaliser,
- s'adapte à toutes les manchettes du marché,
- montage au mur ou plafond.

Principes de fonctionnement

ColorLINE® est la grille de ventilation fixe qui fonctionne en extraction et insufflation (avec module de régulation MR Aldes).

Description produit

ColorLINE® est la grille de ventilation fixe pour les maisons individuelles et les logements collectifs neufs et en rénovation. Avec 15 coloris aux choix et 1 plaque personnalisable, la grille de ventilation s'installe à la place de vos grilles existantes. Elle fonctionne en extraction et insufflation (avec module de régulation MR Aldes).

Domaines d'application

Habitat résidentiel collectif, Habitat résidentiel individuel, Neuf, Rénovation

Mise en oeuvre

- la grille de ventilation ColorLINE® est composée de deux parties démontables: plaque design en ABS et support de plaque avec raccord double joint en polypropylène,
- s'adapte à toutes les manchettes du marché (Ø 80 - de 70 à 78 mm et Ø 125 - de 116 à 125 mm),
- plaques design interchangeables en un clic,
- 1 seule plaque design quelque soit le diamètre de la grille,
- diffusion d'air ajustable grâce au déflecteur clipsable sur le support de plaque (inclus),
- installation mur ou plafond,
- compatible avec OPTIFLEX, MINIGAINÉ et ALGAINÉ.

Caractéristiques principales

- grille de ventilation ColorLINE® fixe,
- fonctionne en extraction et insufflation (avec module de régulation MR Aldes),
- existe en 2 diamètres: Ø 80 mm et Ø 125 mm,
- débit Ø 80 de 15 - 60 m³/h,
- débit Ø 125 de 45 - 135 m³/h,
- entretien facile.

Accessoires

Désignations	Références
Manchette trident Ø80	11022074

Données générales

Références	Matière de l'isolant	Couleur
11022175	-	Noir

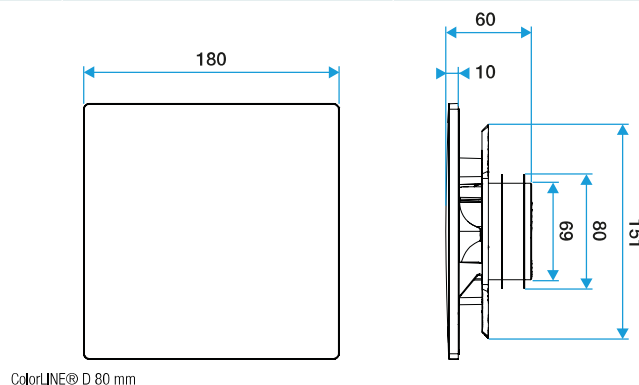
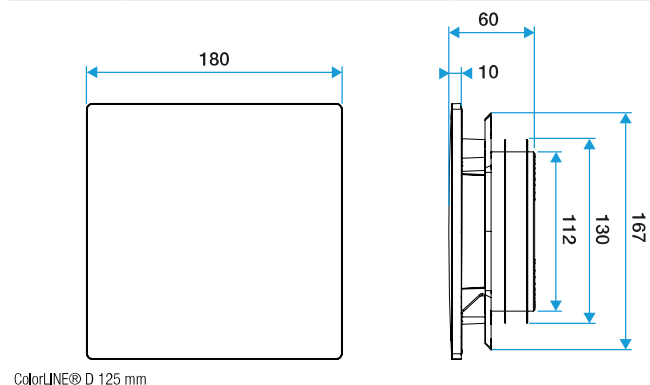
Grille de ventilation fixe

11022175

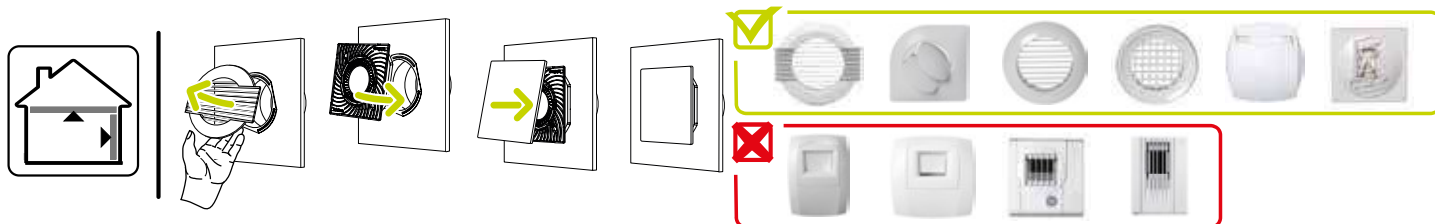
Support de plaque ColorLINE® Ø 80 mm - Noir

Données dimensionnelles

Références	H (mm)	P (mm)	Ø raccordement (mm)	l (mm)
11022175	180	60	80	180



Visuel installation 1



Installation ColorLINE®