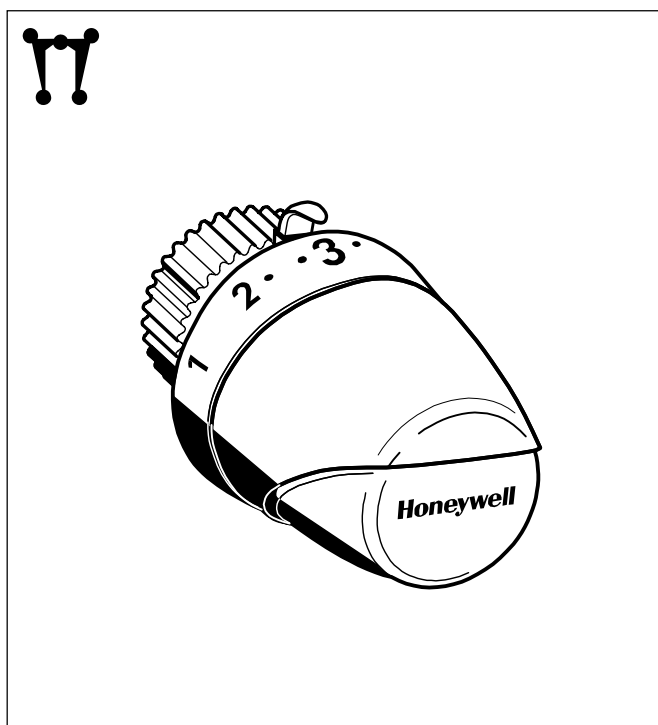


T2000 Séries Thera-4 Design TETES THERMOSTATIQUES

FICHE TECHNIQUE



Design

La tête thermostatique se compose de :

- Un volant de commande
- Un élément sensible
- Tige de commande
- Ecou de raccordement M30x1,5

Matériaux

- Le volant de commande, le couvercle et la douille sont en plastique, blanc RAL9016.
- Corps et tige de commande en plastique.
- Élément sensible liquide
- Ecou de raccordement en laiton, nickel-plaqué - pour un raccordement M30x1,5.
- Ecou de raccordement en plastique, blanc RAL9016 - pour la version de DA.

Application

Les têtes thermostatiques sont installées sur des corps de robinets thermostatiques. La combinaison des deux, permet le contrôle de la température d'une pièce en régulant le débit d'eau chaude dans le réseau.

La tête thermostatique Thera-4 Design est conforme à la norme Européenne EN215 quand elle est utilisée avec un corps thermostatique Honeywell comme indiqué dans le tableau 2 de la page 3.

La tête **Thera-4 Design** possède une bague de serrage en **M30x1,5**, qui lui permet d'être montée sur tous les corps thermostatiques Honeywell et inserts de radiateur, ainsi que sur d'autres corps thermostatiques en M30x1,5 et possédant une course de tige de 11,5 mm.

La tête **Thera-4 Design-DA** avec sa connexion **Danfoss snap** peut être installée sur des corps thermostatiques et vannes Danfoss.

Caractéristiques

- Thera-4 avec connexion M30x1,5 conforme à la norme Européenne EN215
- Élément sensible liquide
- Design moderne
- Taille compacte
- Facile à régler
- Facile à bloquer

Spécifications Techniques

| | |
|-----------------------------|--|
| Connexion | • M30 x 1,5 • Danfoss snap |
| Plage de réglage | • 0 - * - 1..5 (avec position zéro) • * - 1..5 (sans position zéro) |
| Plage de température | Avec position zéro ('0') : 1...28°C Sans position zéro : 6...28°C |
| Course de la tige | 11,5 mm (Thera-4 Design) |

NOTE : La position zéro est également commandée thermostatiquement ; quand la température baisse, le corps thermostatique peut s'ouvrir.

Dimensions

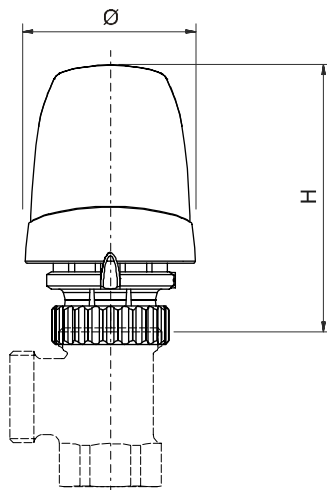


Fig. 1. Thera-4 Design avec sonde incorporée

Tableau 1. Dimensions

| Produit | H (robinet fermé) | H (robinet ouvert) | Ø |
|---------|-------------------|--------------------|----|
| Fig. 1 | 73 | 79 | 49 |

Toutes les dimensions sont en mm (sauf indication contraire).

Accessoires

Anneau antivol, blanc



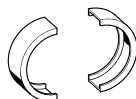
TA6900A001

Cavaliers de blocage, 20 chromés



TA3000C003

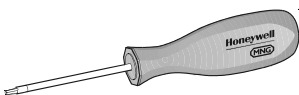
Bague décor, blanche



Seulement pour connexion
M30 x 1,5

TA1000A001

Tournevis à ergots pour anneau antivol



TA6900B001

Cavaliers de blocage, 10 bleus et 10 rouges



TA3000C001

Cavaliers de blocage, 20 blancs



TA3000C002

Références

| Produit | Position zéro ('0') | Connexion | Couleur | Capsule | Référence |
|--|---------------------|-------------------|-----------------|-----------|-----------|
| Thera-4 Design, Thera-4 Design-DA avec sonde incorporée | | | | | |
| Elément sensible liquide | | M30 x 1,5 | blanc / blanc | Honeywell | T2001 |
| | Oui | M30 x 1,5 | blanc / blanc | Honeywell | T2001W0 |
| | | Connexion DA snap | blanc / blanc | Honeywell | T2001DA |
| | Oui | Connexion DA snap | blanc / blanc | Honeywell | T2001DAW0 |
| | | M30 x 1,5 | blanc / chrome | Honeywell | T2021 |
| | Oui | M30 x 1,5 | blanc / chrome | Honeywell | T2021W0 |
| | | Connexion DA snap | blanc / chrome | Honeywell | T2021DA |
| | Oui | Connexion DA snap | blanc / chrome | Honeywell | T2021DAW0 |
| | | M30 x 1,5 | chrome / chrome | Honeywell | T2221 |
| | Oui | M30 x 1,5 | chrome / chrome | Honeywell | T2221W0 |
| | | Connexion DA snap | chrome / chrome | Honeywell | T2221DA |
| | Oui | Connexion DA snap | chrome / chrome | Honeywell | T2221DAW0 |

Information sur la norme EN215

Têtes thermostatiques Thera-4 Design type T2001, T2001W0, T2021, T2021W0, T2221 et T2221W0 en combinaison avec les corps thermostatiques indiqués ci-dessous (marqué ●) sont conformes à la norme Européenne EN215.

| | Thera-4 Design | Conditions EN 215 |
|---|----------------|-------------------|
| Réglage minimum de température | 6°C | 5...12°C |
| Réglage maximum de température | 28°C | ≤ 32°C |
| Hystérésis | ≤ 0,3K | ≤ 1,0K |
| Influence de la pression différentielle | 0,1...0,5K | ≤ 1,0K |
| Influence de la pression statique | 0,4K | ≤ 1,0K |
| Influence du milieu de chauffage | 0,6K | ≤ 1,5K |
| Temps de réponse | 30 min. | ≤ 40 min. |

NOTE: L'influence de la pression différentielle dépend de l'usage des corps thermostatiques.

Tableau 2. Comparaison entre les spécifications Tera-4 Design et les Conditions EN 215

Réglage

Thera-4 Design avec position zéro ('0')

| | | | | | | | |
|---------|---|---|----|----|----|----|----|
| Réglage | 0 | * | 1 | 2 | 3 | 4 | 5 |
| °C | 1 | 6 | 14 | 18 | 21 | 24 | 28 |

Thera-4 Design sans position zéro

| | | | | | | |
|---------|----|----|----|----|----|----|
| Réglage | * | 1 | 2 | 3 | 4 | 5 |
| °C | 6 | 14 | 18 | 21 | 24 | 28 |
| °F | 43 | 57 | 64 | 70 | 75 | 82 |

NOTE: Toutes les valeurs de température en °C sont approximatives.

NOTE: Il n'y a pas de protection anti-gel des radiateurs si la tête – avec position zéro, est réglée sur '0'.

NOTE: La position zéro est également commandée thermostatiquement ; quand la température baisse, le TRV peut s'ouvrir.

Exemples d'installation

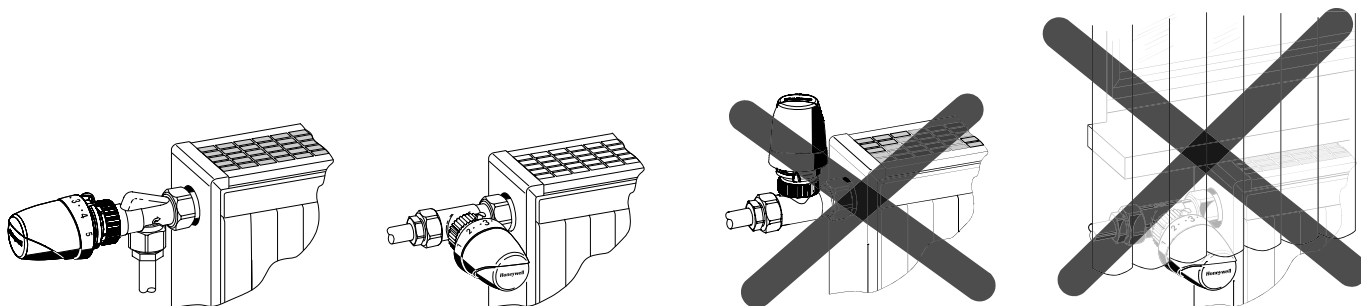


Fig. 3. Installation d'une Thera-4 Design avec sonde incorporée

Honeywell

Honeywell - ACS - Environmental Control Products -

72, Chemin de la Noue

ZI de Borly

74380 CRANVES-SALES

Tél : 04.50.31.67.30

Fax : 04.50.31.67.40

www.honeywell-confort.com

FR0P-0240-0405R0-GE25