

## Temporisation ventouse - CDVI



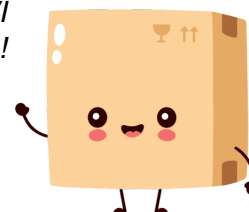
### Temporisation ventouse électromagnétique CDVI

Réf TPV

**29.00€<sup>TTC\*</sup>**

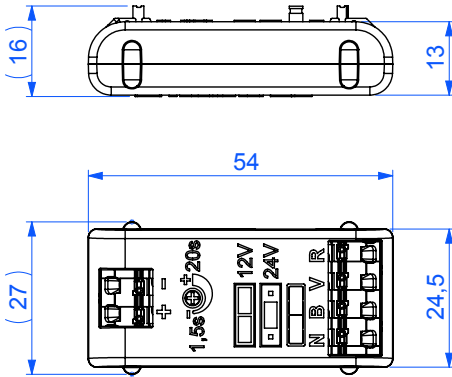
Voir le produit : <https://www.domomat.com/59126-temporisation-ventouse-electromagnetique-cdvi-cdvi-tpv.html>

*Le produit Temporisation ventouse électromagnétique CDVI  
est en vente chez Domomat !*



## TPV

Temporisation pour ventouses - Relay delay board



### 1] PRÉSENTATION DU PRODUIT

- *Quand l'ouverture accès est géré par un bouton poussoir (N.C.), le TPV permet de temporiser le déverrouillage des ventouses, bandeaux et poignées ventouses.*
- *Jusqu'à 2 ventouses 300, 400 ou 500 kg par TPV.*
- temporisation : réglage de 1,5 à 20 secondes
- alimentation : 12/24 VDC

### GENERAL INFORMATION

- *When the opening access is controlled by a push button (N.C.), the TPV delays the relocking of the electromagnetic locks, retrofit housings and handles.*
- *Up to 2 electromagnetic locks, 300, 400 or 500 kg per TPV.*
- time-lag: adjustment from 1.5 to 20 seconds
- input voltage: 12/24 VDC

### 2] RAPPELS ET RECOMMANDATIONS

#### Recommandations d'installation

Une TPV pour deux ventouses 300, 400 ou 500 kg maximum.

#### Câble préconisés

Câble 2 paires 6/10ème pour la ventouse.  
Câble 1 paire 6/10 ème pour l'alimentation.

#### Alimentations préconisées

Il existe deux alimentations adaptées pour ce produit :

- ADC335 ou BS60
- BS502

#### CDVI SAS

FRANCE + EXPORT  
31, av. du Général Leclerc  
93500 PANTIN - France  
Phone: +33 (0)1 48 91 01 02  
www.cdvi.com

### NOTES AND RECOMMENDATIONS

#### Installation recommendations

One TPV for two electromagnetic locks, 300, 400 or 500 kg maximum.

#### Recommended cable

2 pair 6/10th cable for the electromagnetic lock.  
1 pair 6/10th cable for the power supply.

#### Recommended power supplies

There are two power supplies suitable for this product :

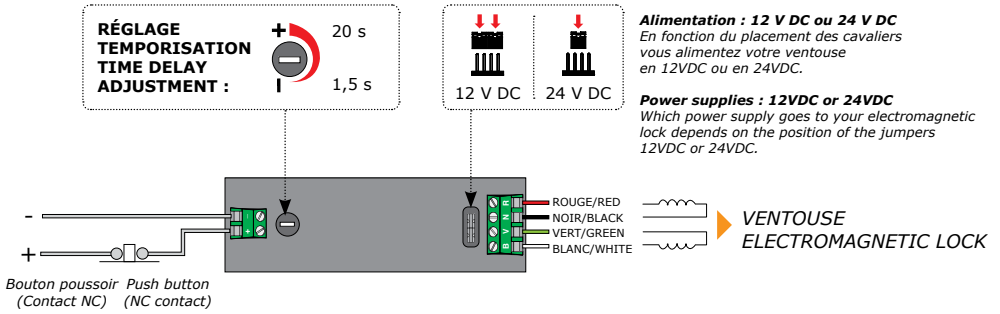
- ADC335 or BS60
- BS502

TPV

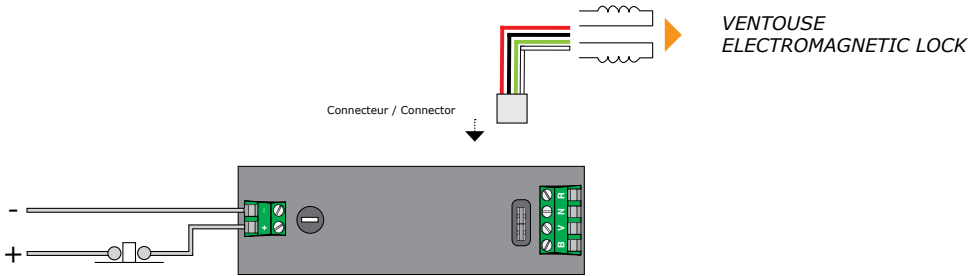
Temporisation pour ventouses - Relay delay board

3] SCHÉMAS DE RACCORDEMENTS - WIRING DIAGRAM

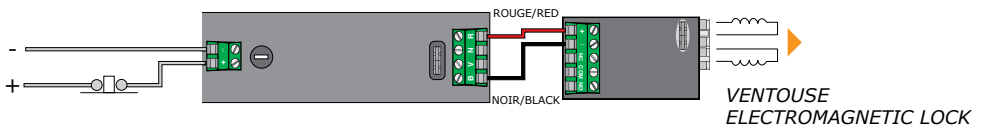
3.1 RACCORDEMENT D'UN BLOC VENTOUSE AVEC SORTIE FILS  
CONNECTION OF AN ELECTROMAGNETIC LOCK WITH WIRE OUTPUTS



3.2 RACCORDEMENT D'UN BLOC VENTOUSE AVEC CONNECTEUR  
CONNECTION OF AN ELECTROMAGNETIC LOCK WITH CONNECTOR



3.3 RACCORDEMENT D'UNE VENTOUSE MUNIE D'UNE CARTE ÉLECTRONIQUE  
CONNECTION OF AN ELECTROMAGNETIC LOCK WITH A PCBOARD



**CDVI SAS**  
FRANCE + EXPORT  
31, av. du Général Leclerc  
93500 PANTIN - France  
Phone: +33 (0)1 48 91 01 02  
www.cdvi.com

