

SP25025-A1SUX

SP25025-A2SUX

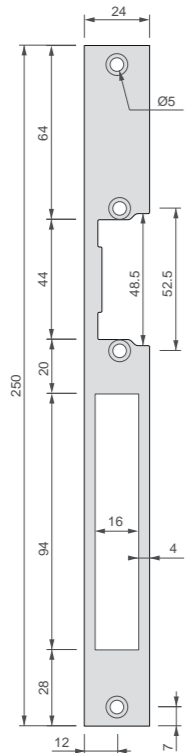
SP25025-B1SUX

SP25025-B2SUX

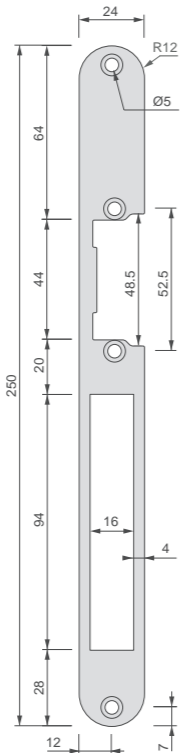
SP25025-B3SUX



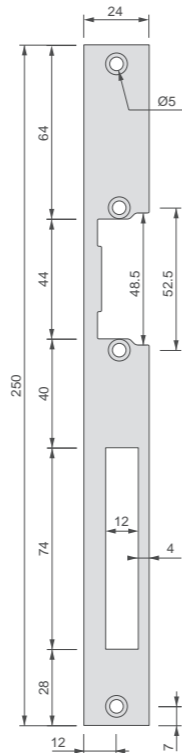
SP25025-B3SUX



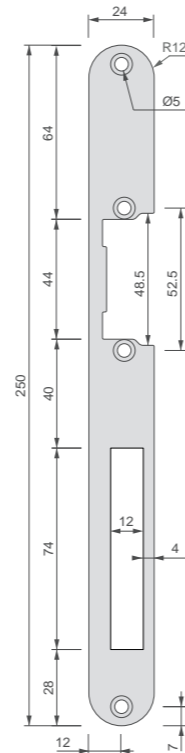
SP25024-C1SUX



SP25024-C1RUX



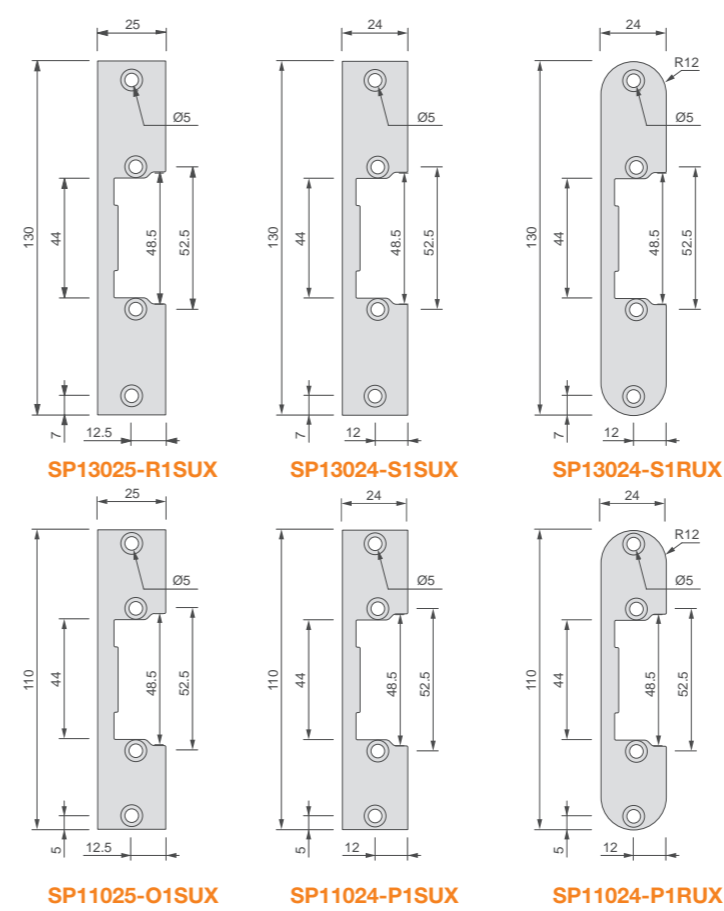
SP25024-D1SUX



SP25024-D1RUX

	SP25025-A1SUX	SP25025-A2SUX	SP25025-B1SUX	SP25025-B2SUX	SP25025-B3SUX	SP25024-D1SUX	SP25024-D1RUX	SP25024-C1SUX	SP25024-C1RUX
Sens	Réversible								
Matière	Acier inoxydable								
Épaisseur	3 mm								
Poids brut / Poids net	0,09 Kg / 0,085 Kg	0,088 Kg / 0,083 Kg	0,103 Kg / 0,10 Kg	0,103 Kg / 0,10 Kg	0,10 Kg / 0,097 Kg	0,10 Kg / 0,097 Kg	0,094 Kg / 0,090 Kg	0,084 Kg / 0,08 Kg	0,081 Kg / 0,078 Kg
Conditionnement par	1 ou 10								
Code douane	8301409000								
Code EAN 13	3760273117498	3760273117481	3760273117474	3760273117467	3760273117450	3760273117436	3760273119546	3760273117443	3760273119539

CAFR10A-211006-B



SP13025-R1SUX

SP13024-S1SUX

SP13024-S1RUX

SP11025-O1SUX

SP11024-P1SUX

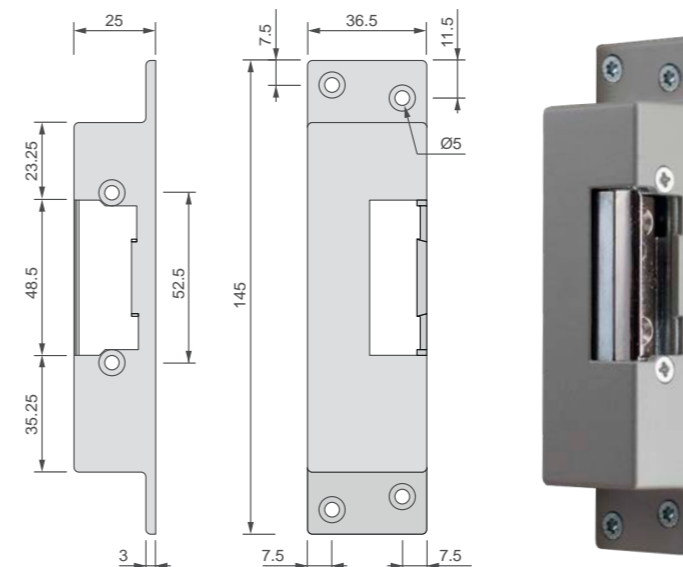
SP11024-P1RUX



SP13024-S1RUX

Références	SP11025-O1SUX	SP11024-P1SUX	SP11024-P1RUX	SP13025-R1SUX	SP13024-S1SUX	SP13024-S1RUX
Sens	Réversible					
Matière	Acier inoxydable					
Épaisseur	3 mm					
Poids brut / Poids net	0,042 Kg / 0,041 Kg	0,041 Kg / 0,038 Kg	0,038 Kg / 0,035 Kg	0,055 Kg / 0,052 Kg	0,053 Kg / 0,05 Kg	0,05 Kg / 0,047 Kg
Conditionnement	1 ou 10					
Code douane	8301409000					
Code EAN 13	3760273117245	3760273117238	3760273119508	3760273117214	3760273117207	3760273119515

Boîtier en applique pour gâches électriques à encastrer 20,5 mm



Boîtier applique

Avec ce boîtier transformez votre gâche électrique à encastrer en gâche électrique en applique. La solution idéale dans le cadre d'une rénovation.

Référence	SHB84Z
Sens	Réversible
Matière	Zamac
Poids brut / Poids net	0,153 Kg / 0,142 Kg
Conditionnement par	1
Code douane	8301409000
Code EAN 13	3760273117139

VERROUILLAGES ÉLECTRIQUES Têtières plates pour gâches électriques à encastrer 20,5 mm

VERROUILLAGES ÉLECTRIQUES Têtières plates pour gâches électriques à encastrer 20,5 mm