

## Thermostat TK10S - Notice



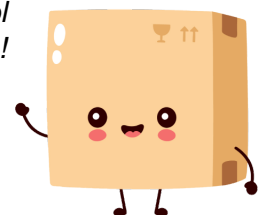
**Thermostat électronique TK10S -  
Réglage externe - Pour chauffage au  
sol**

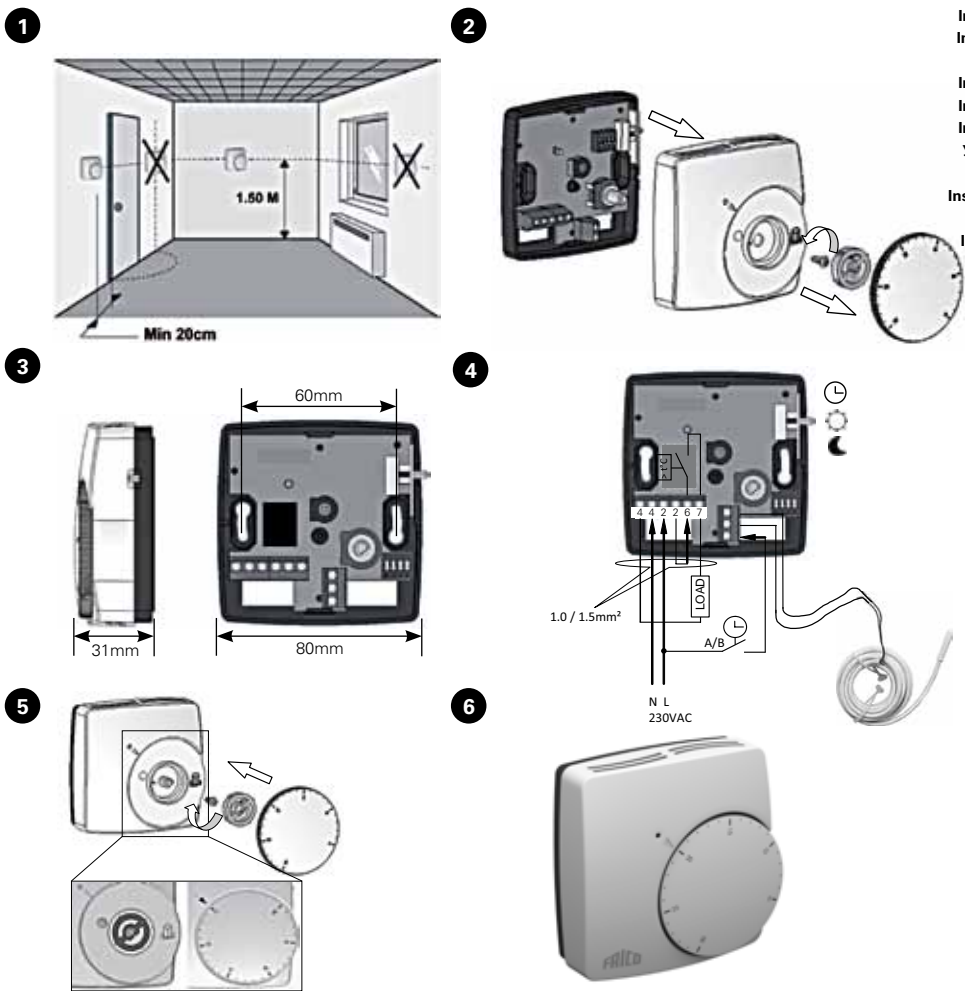
Réf TK10S

**73.20€<sup>TTC\*</sup>**

Voir le produit : <https://www.domomat.com/21327-thermostat-electronique-tk10s-reglage-externe-pour-chauffage-au-sol-frico-tk10s.html>

*Le produit Thermostat électronique TK10S - Réglage externe - Pour chauffage au sol  
est en vente chez Domomat !*





Installation  
Installasjon  
Asennus  
Installation  
Installation  
Установка  
Instalação  
Installazione  
Installatie  
Instalación

**TK10S**  
Termostat för rums-/golvvärme 230VAC 10A.

**TK10S**  
Termostat for rom-/gulvvarme 230VAC 10A

**TK10S**  
Huone-/lattialämmitystermostaatti, 230VAC 10A

**TK10S**  
Termostat for room/floor heating 230VAC 10A

**TK10S**  
Thermostat "Dual sensor" 230VAC 10A

**TK10S**  
Thermostat für Raum-/Fußbodenheizungen 230VAC 10A

**TK10S**  
Термостат для управления обогревательными приборами 230В,10А

**TK10S**  
Termostat do ogrzewania pokojowego/podłogowego 230VAC 10A

**TK10S**  
Termostato per riscaldamento ambiente/pavimento 230VAC 10A

**TK10S**  
Thermostaat voor kamer-/vloerverwarming 230VAC 10A

**TK10S**  
Termostato para calefacción convencional/de suelo 230VAC 10A



## BRUKSANVISNING

SE

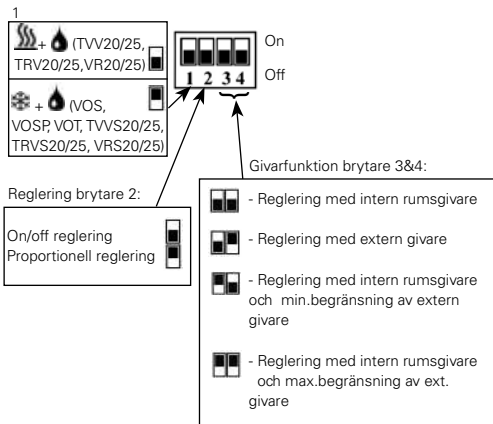
### TK10S

Termostat för rums-/golvvärme 230VAC 10A



RTS01 Extern givare 10K (tillbehör)

## KONFIGURATIONSBRYTARE



## BESKRIVNING

- Elektronisk termostat med sparsänkning för elektriska värme system.
- Sparsänkning via extern klocka, utrustad med en funktionsväjare för att välja komfort, sänkning eller klockstyrning.
- Möjlighet att reglera antingen golv- eller rumstemperaturen, eller kombinerat (i detta fall används den externa givaren som temperaturbegränsare)
- Reläutgång 10A 230VAC.

## LED INDIKERING

- Röd:** - Värmeindikering  
**Grön:** - Sparsänkning via extern klocka  
**Orange:** - Värme vid sparsänkning via extern klocka  
**Grön blinkning:** - 0.5 sekund intervall => Fel på Intern & extern givare  
 - 1 sekund intervall => Fel på Intern givare  
 - 2 sekunder intervall => Fel på extern givare

## TEKNISKA DATA

Temperaturnoggrannhet	±0.1 °C
Arbetstemperatur	0 °C – 50 °C
Inställbart temperaturområde	5 °C – 30 °C
Temperaturbegränsning extern givare	10 °C – 40 °C
Regleregenskaper	P-band 10min och 2K eller on/off reglering med fast kopplingsdifferens 0.5K
Elektrisk skyddsklass	Klass II - IP30
Spänningsmatning	230VAC +/- 10 %
Max. brytström	10A resistiv last (AC1), 230VAC
Extern givare	NTC (10K Ohms) 3m, RTS01
Mjukvaruversion	V 1.4x

## BRUKERVEILEDNING

NO

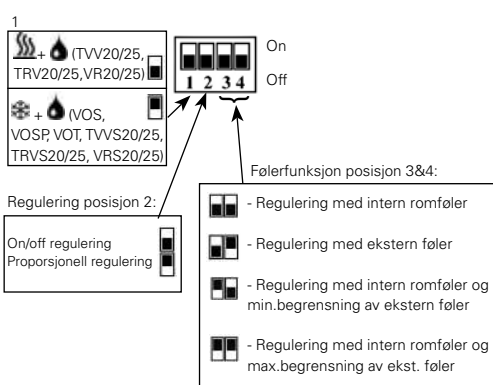
### TK10S

Termostat for rom-/gulvvarme 230VAC 10A



RTS01 Ekstern føler 10K (tilbehør)

## KONFIGURATIONSBRYTARE



## BESKRIVELSE

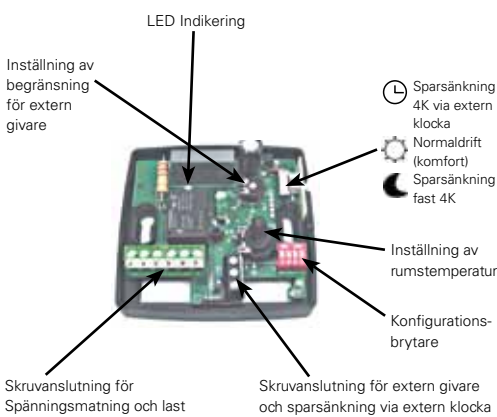
- Elektronisk termostat med sparsenking for elektriske varmesystemer.
- Pilot wire (ekstern klokke) for sparsenking, utrustet med en funksjonsvelger for å velge komfort, senkning eller klokkestyring.
- Mulighet for å regulere enten golv- eller romtemperaturen, eller kombinert (i så fall brukes den eksterne føleren som temperaturbegrenser)
- Reléutgang 10A 230VAC

## LED INDIKERING

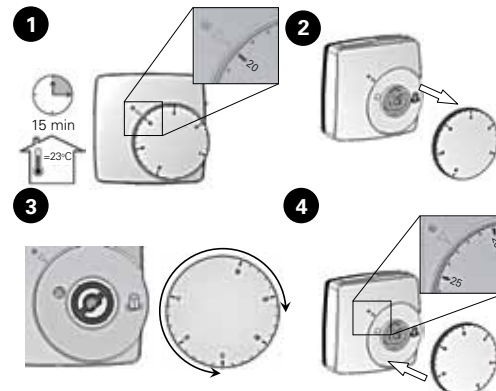
- Rød:** - Varmeindikering  
**Grønn:** - Sparsenking via ekstern klokke (pilot wire)  
**Orange:** - Varme med sparsenking via ekstern klokke (pilot wire)  
**Grønn blinking:** - 0.5 sekunds intervall => Feil på Intern & ekstern føler  
 - 1 sekunds intervall => Feil på Intern føler  
 - 2 sekunds intervall => Feil på ekstern føler

## TEKNISK DATA

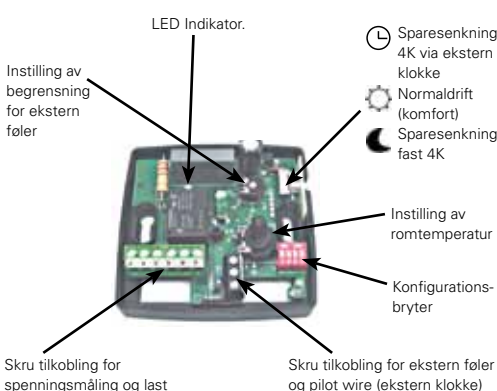
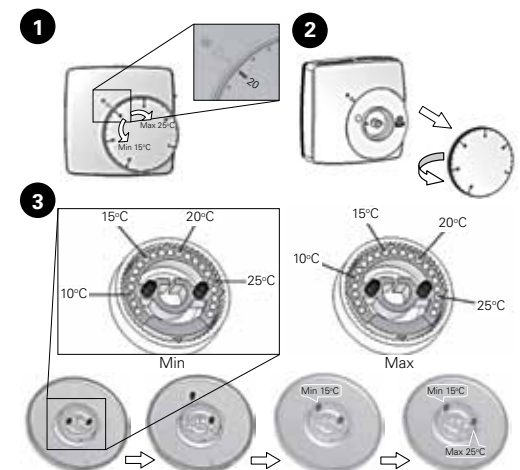
Temperaturnøyaktighet	±0.1 °C
Arbeidstemperatur	0 °C – 50 °C
Instillbart temperaturområde	5 °C – 30 °C
Temperaturbegrensning ekstern føler	10 °C – 40 °C
Reguleringsegenskaper	P-band 10min og 2K eller on/off regulering med fast koblingsdifferanse 0.5K
Elektrisk beskyttelseklasse	Class II - IP30
Spenningsmåling	230VAC +/- 10 %
Max. bryterstrøm	10A resistiv last (AC1), 230VAC
Ekstern føler	NTC (10K Ohms) 3m, RTS01
Software versjon	V 1.4x



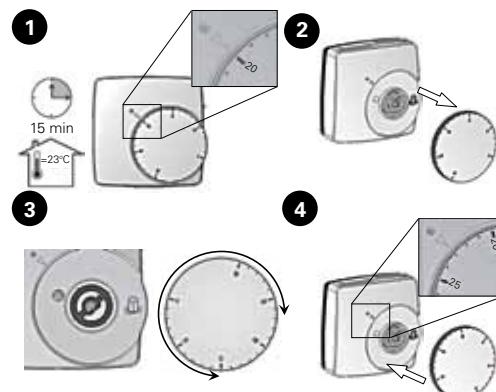
## Kalibrering



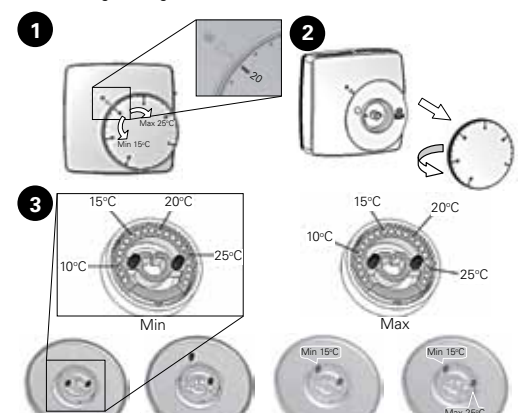
## Min/Max- begränsning



## Kalibrering



## Min/Max begrensning





## KÄYTTÖOHJE

FI

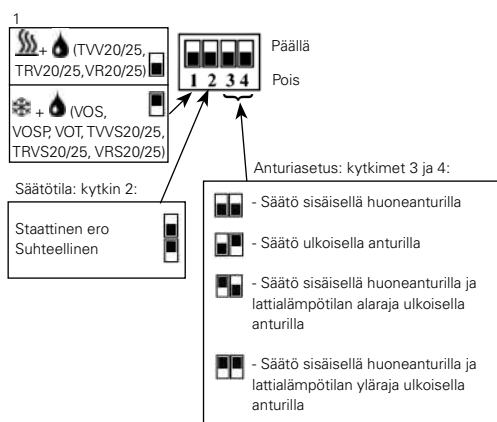
### TK10S

Huone-/lattiaämmitystermostaatti, 230V~, 10A



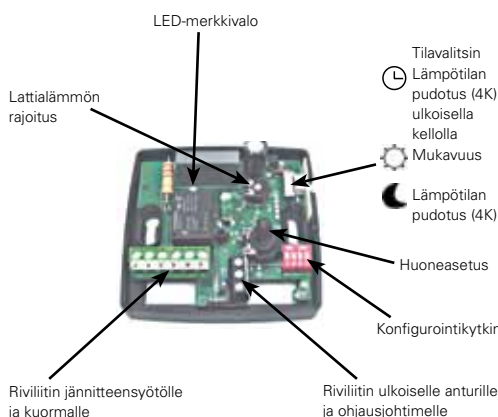
RTS01 Lisävarusteena saatava ulkoinen anturi 10K

## KONFIGUROINTIKYTKIN



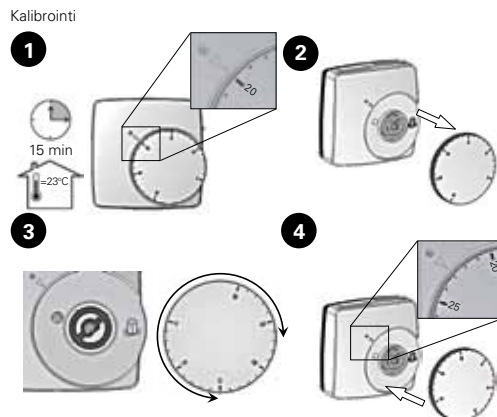
## TILOJEN KUVAUS

- Elektroninen termostaatti lämpötilan säästöpuodotuksella sähkölämmitysjärjestelmiin.
- Lämpötilan säästöpuodotus ulkoisella kellolla (ohjausjohdin), varustettu kytkimellä, jolla valitaan mukavuus-, säästö- tai kellotila.
- Mahdollisuus säätää joko lattia- tai huoneämpötilaa, tai molempia yhdessä (tässä tapauksessa lattia-anturia käytetään lämpötilan rajoittimena)
- Relelähtö 10A, 230V~



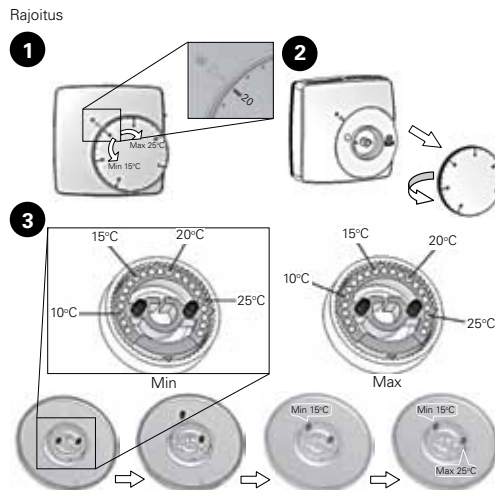
## LED-MERKKIVALO

- Punainen:** - Lämmityksen merkkivalo
- Vihreä:** - lämpötilan pudotus ulkoisella kellolla (ohjausjohdin)
- Oranssi:** - Lämmitys lämpötilan pudotuksen aikana kellolla (ohjausjohdin)
- Vihreä vilkkuva:** - 0,5 s välein => Sisäisen ja ulkoisen anturin viat  
- 1 s välein => Sisäisen anturin vika  
- 2 s välein => Ulkoisen anturin vika



## TEKNISET TIEDOT

Lämpötilan mittaustarkkuus	±0,1 °C (tai 0,2 °F)
Käyttölämpötila	0 °C – 50 °C (tai 32 °F – 122 °F)
Lämpötilan asetusalue	5 °C – 30 °C (tai 41 °F – 86 °F)
Lattialämmön rajoitusalue	10 °C – 40 °C (tai 50 °F – 104 °F)
Säätöominaisuudet	Suhteellinen kaista 10 min/2K tai staattinen ero 0,5K
Sähköinen suojaus	Luokka II - IP30
Jännitelähde	230V~ +/-10 %
Kuorma	10A resistiivinen kuorma (AC1), 230V~
Lisävarusteena saatava ulkoinen lattia-anturi	NTC (10 kohm), 3m, RTS01
Ohjelmistoversio	V 1.4x



## USER GUIDE

GB

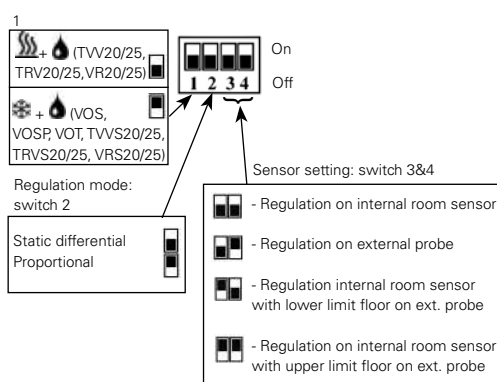
### TK10S

Thermostat for room/floor heating 230VAC 10A



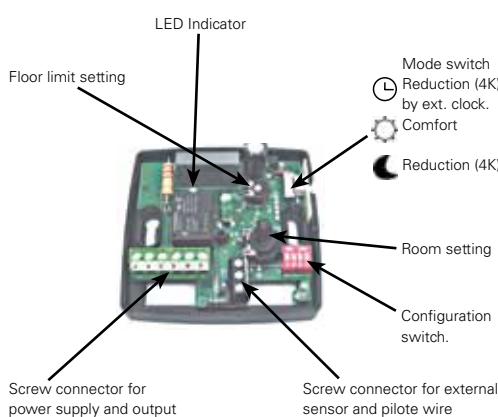
RTS01 Optional external sensor 10K

## CONFIGURATION SWITCH



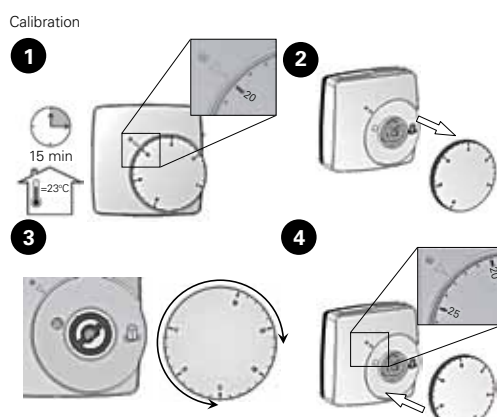
## MODES DESCRIPTION

- Electronic thermostat with savings reduction mode for electrical heating systems.
- Savings reduction by external clock (Pilot wire), equipped with a switch to select comfort, reduction or clock mode.
- Possibility to regulate either the floor or room temperature, or combined (in this case, the floor sensor is used as temperature limiter)
- Relay Output 10A 230VAC



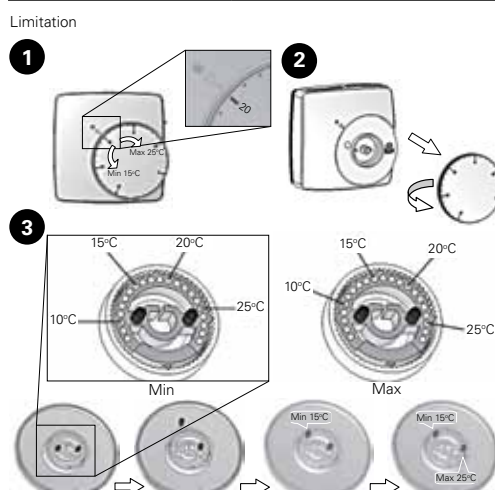
## LED INDICATOR

- Red:** - Heating indication
- Green:** - reduction mode by clock (pilot wire)
- Orange:** - Heating during reduction mode by clock (pilot wire)
- Green blinking:** - 0.5 second cycle => Internal & external sensor failures  
- 1 second cycle => Internal sensor failure  
- 2 seconds cycle => External sensor failure



## TECHNICAL CHARACTERISTICS

Measured temperature precision	±0.1 °C (or 0.2 °F)
Operating temperature	0 °C – 50 °C (or 32 °F – 122 °F)
Setting temperature range	5 °C – 30 °C (or 41 °F – 86 °F)
Floor limiting temperature range	10 °C – 40 °C (or 50 °F – 104 °F)
Regulation characteristics	Proportional band 10min for 2K or Static differential 0.5K
Electrical Protection	Class II - IP30
Power Supply	230VAC +/- 10 %
Output	10A resistive load (AC1), 230VAC
Optional external Floor sensor	NTC (10K Ohms) 3m, RTS01
Software version	V 1.4x

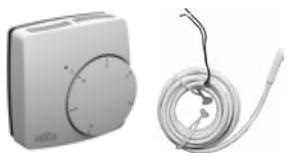


## GUIDE D'UTILISATION

FR

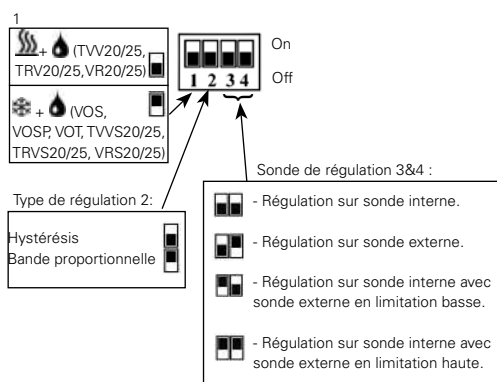
### TK10S

Thermostat "Dual sensor" 230Vac 10A



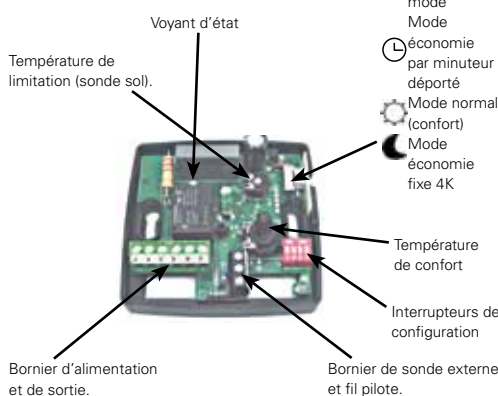
RTS01 Sonde externe en option 10K

## INTERRUPTEURS DE CONFIGURATION



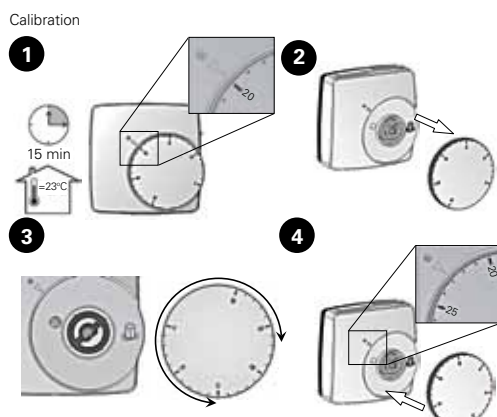
## FONCTION et DESCRIPTION

- Thermostat électronique équipé de sonde de sol et d'ambiance destiné au chauffage électrique.
- Fil pilote externe pour un abaissement de -4 °C.
- 3 modes de fonctionnement => Horloge - Confort - Eco
- Régulation sur sonde interne, externe ou les deux combinées. Dans ce cas là la sonde de sol (externe) est généralement utilisée en limitation de température de la dalle.
- Thermostat 230Vac 10A.



## VOYANT D'ETAT

- Rouge fixe:** Thermostat en chauffe
- Vert fixe:** Indication d'ordre d'abaissement (-4 °C)
- Orange fixe:** Thermostat en chauffe pendant un abaissement.
- Vert clignotant:** - Flash de 0.5 seconde => Défaut sur les deux sondes  
- Flash de 1 seconde => Défaut sur sonde interne  
- Flash de 2 secondes => Défaut sur sonde externe.



## CARACTERISTIQUES TECHNIQUES

Précision de mesure	±0.1 °C
Température de fonctionnement	0 °C - 50 °C
Plage de réglage de la température d'ambiance.	5 °C – 30 °C
Plage de réglage de la température de limitation dalle.	10 °C – 40 °C
Caractéristique des différentes régulations.	Bande proportionnelle de 2K pour un cycle de 10 minutes ou hystérésis de 0.5K
Protection	Class II - IP30
Alimentation	230VAC +/- 10 %
Sortie	Relais 230VAC, 10A max.
Sonde Externe en option	CTN (10K Ohms) 3m, RTS01
Version Programme	V 1.4x

