

Fiche-412260-Atlantic

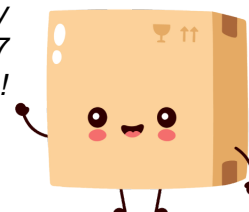


**VMC double flux hygroréglable
Duocosy HR HY - 18,2W-Th-C - 26dB
- By pass - T3 au T7**
Réf 412260

1,901.84€^{TTC*}

Voir le produit : <https://www.domomat.com/42783-vmc-double-flux-hygroreglable-duocosy-hr-hy-182w-th-c-26db-by-pass-t3-au-t7-atlantic-412260.html>

Le produit VMC double flux hygroréglable Duocosy HR HY - 18,2W-Th-C - 26dB - By pass - T3 au T7 est en vente chez Domomat !



NOTICE DE MONTAGE

DUOCOSY HR

DUOCOSY HR HY



412191 - 412192



Famille 4
N° 4091
Indice E
Date 09/2016

SOMMAIRE

1. AVERTISSEMENTS	3
2. DESCRIPTION.....	3
2.1 Généralités	3
2.2 Construction.....	3
2.3 Composition.....	3
2.4 Spécifications techniques	4
2.5 Dimensions	4
3. INSTALLATION	4
3.1 Fixation de la réglette de suspension.....	4
3.2 Installation raccord condensats	4
3.3 Raccordement aéraulique & terminaux associés.....	6
3.4 Principe du By-pass.....	8
4. RACCORDEMENT ELECTRIQUE.....	9
5. ENTRETIEN	10
5.1 Changement des filtres.....	10
5.2 Réinitialisation du compteur	10
5.3 Nettoyage échangeur	11
5.4 Nettoyage mototurbines.....	11
6. GARANTIE	11
7. PROTECTION DE L'ENVIRONNEMENT.....	11
8. ANNEXES	12



1. AVERTISSEMENTS

AVANT L'INSTALLATION, LIRE ATTENTIVEMENT LES INSTRUCTIONS CI-DESSOUS :

En cas d'inobservation des conseils et avertissements contenus dans cette notice, le fabricant ne peut être considéré comme responsable des dommages subis par les personnes ou les biens.

La notice décrit comment installer, utiliser et entretenir correctement l'appareil, son respect permet de garantir son efficacité et sa longévité.

Ne pas utiliser cet appareil pour un usage différent de celui pour lequel il est destiné.

Après déballage, assurez-vous qu'il est en bon état, sinon adressez-vous à votre revendeur pour toute intervention.

L'utilisation d'un appareil électrique implique le respect des règles fondamentales suivantes :

- Ne pas toucher l'appareil avec une partie du corps humide ou mouillée (mains, pieds, ...).

- Cet appareil n'est pas prévu pour être utilisé par des personnes (y compris les enfants) dont les capacités physiques, sensorielles ou mentales sont réduites ou des personnes dénuées d'expérience ou de connaissance, sauf si elles ont pu bénéficier, par l'intermédiaire d'une personne responsable de leur sécurité, d'une surveillance ou d'instructions préalables concernant l'utilisation de l'appareil. Il convient de surveiller les enfants pour s'assurer qu'ils ne jouent pas avec l'appareil.

- L'appareil est conçu pour être installé à l'intérieur du bâtiment. Ne raccorder l'appareil au réseau électrique que si ce dernier correspond aux caractéristiques inscrites sur la plaque signalétique.

- Avant toute opération sur l'appareil, couper l'alimentation électrique et s'assurer qu'elle ne peut pas être rétablie accidentellement.

- Prévoir une protection par disjoncteur de 2A en amont.

Ce matériel doit être installé par des personnes ayant une qualification appropriée.

L'installation doit répondre à la norme NF C 15-100 et aux règles de l'art. Chaque produit ou composant entrant dans cette installation doit également être conforme aux normes qui lui sont applicables.

2. DESCRIPTION

2.1 Généralités

Centrale double flux haut rendement pour maison individuelle :

- du T3 (1 salle de bains, 1 WC) au T7 (3 salle de bains, 4 WC) pour le DUOCOSY HR.
- du T3 (1 salle de bains, 1 WC) au T7 (2 salle de bains, 2 WC, 1 salle d'eau) pour le DUOCOSY HR HY.

89% de rendement certifié pour une installation en volume chauffé. Accès aux filtres directement en façade avec un voyant d'alerte lorsqu'ils sont à remplacer. Activation du grand débit cuisine par bouton poussoir (fourni).

2.2 Construction

Caisson extérieur en tôle peinte. Intérieur en PSE avec mousse polyuréthane isolante et acoustique. Echangeur haut rendement à contre-courant. Moteurs à courant continu, basse consommation. Régulation à pression constante avec capteur intégré. Dégivrage automatique de l'échangeur. Poids 30 kg. IP 40.

2.3 Composition

Monté d'usine :

4 piquages Ø160 :

- 1 piquage pour la prise d'air neuf.
- 1 piquage pour le rejet.
- 1 piquage pour le soufflage air neuf.
- 1 piquage pour l'air extrait.

2 filtres M5

1 BY-PASS partiel automatique.

Non monté d'usine (fournis) :

- 1 bouton poussoir pour le grand débit cuisine.
- 1 raccord condensats.
- 1 réglette de suspension.

1 raccord condensats



1 bouton poussoir pour le grand débit cuisine



1 réglette de suspension

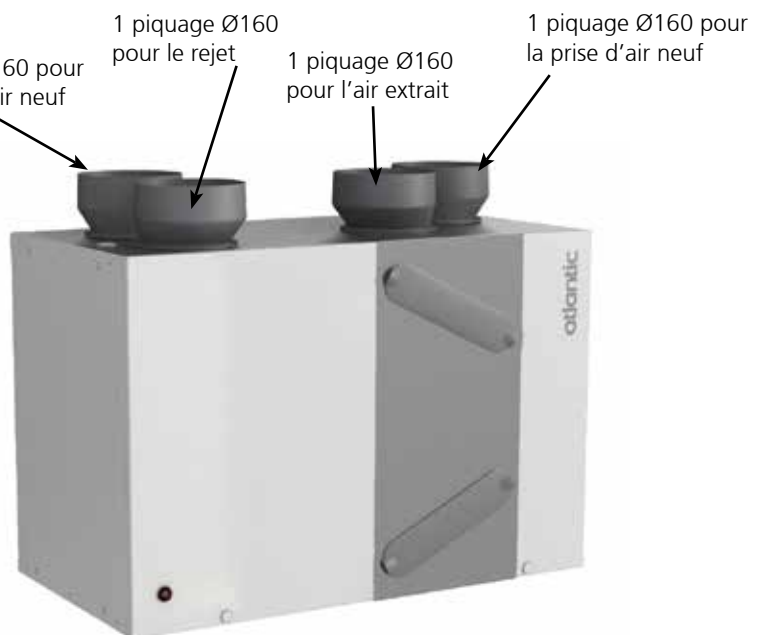


1 piquage Ø160 pour le soufflage air neuf

1 piquage Ø160 pour le rejet

1 piquage Ø160 pour l'air extrait

1 piquage Ø160 pour la prise d'air neuf



Le bouton poussoir est uniquement relié à une bouche cuisine électrique ou à pile.

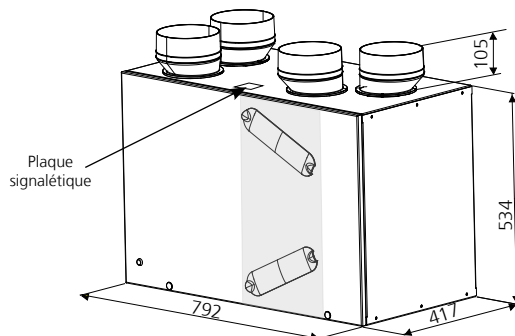
2.4 Spécifications techniques

Alimentation électrique :
mono ~230 V - 50 Hz

Consommation pour un logement
type T5 avec 2 SdB et 2 WC

	Intensité (A)		Puissance absorbée (W)		Puissance pondérée (W)
	NOMINAL	AVEC CUISINE	P.Min	P.Max	
DUOCOSY HR	0.4	1	39	102	42
DUOCOSY HR HY	0.2	0.8	27	100	30

2.5 Dimensions



3. INSTALLATION

! La centrale doit être installée verticalement dans le volume habitable du logement et non dans les combles. Les réseaux doivent être installés si possible dans le volume chauffé. Si ce n'est pas le cas, ils doivent être isolés avec 50 mm de laine de verre minimum. Le non respect de ces conditions conduit à une dégradation des performances de la centrale double flux.

Eviter le montage sur une cloison contigüe à une chambre.

Ne pas installer sur une cloison légère.

Pour un entretien aisé, laisser libre un espace au minimum égal à la profondeur du caisson sur le devant de l'appareil.

3.1. Fixer la réglette de suspension et suspendre le caisson

Fixer la réglette au mur en s'assurant de son horizontalité.

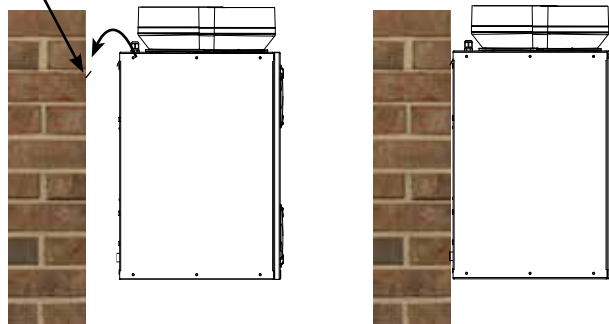
Chaque trou de fixation du profilé de suspension devra être équipé d'une cheville de façon à ce que la charge admissible puisse atteindre au total 120 kg.

Placement des percages du profilé de suspension
(Il est préférable de l'utiliser comme gabarit)



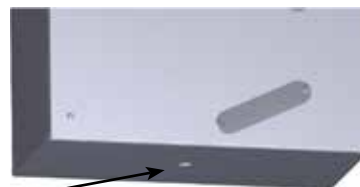
Les dimensions sont en mm

Réglette de fixation



3.2. Installation raccord condensats

1 Repérer sous la centrale le trou pour installer le raccord des condensats



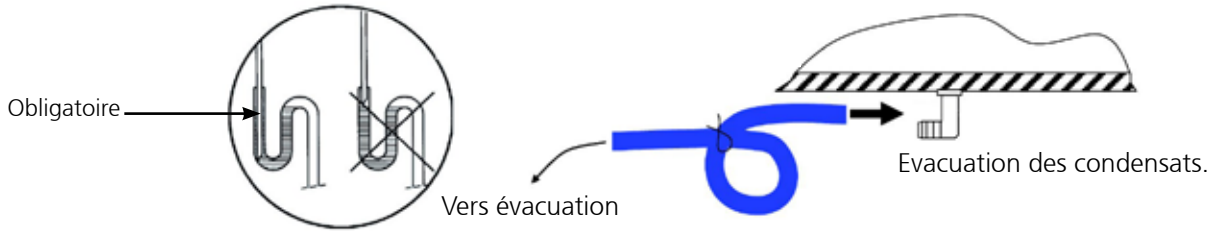
2 Mettre la rondelle caoutchouc sur le raccord



3 Fixer le raccord en faisant ¼ de tour



⚠ Faire un siphon (le remplir d'eau lors de la mise en service) en s'assurant qu'il y ait toujours de l'eau et que l'air ne puisse pas remonter.



Le tuyau d'évacuation des condensats et le raccord doivent être isolés afin de ne pas geler.

Vérifier que le raccord est toujours bien en place sous le produit après installation.
Vérifier l'étanchéité de l'ensemble et le bon écoulement des condensats.

ATTENTION : Vérifier que le tuyau d'évacuation ne remonte jamais au dessus du raccord des condensats.

⚠ 3.3. Raccordement aéraulique & terminaux associés

Pour ne pas créer de pertes de charges inutiles, il faut impérativement :

- éviter les coudes inutiles,
- ne pas écraser les conduits,
- limiter les longueurs de conduit,

Longueurs maximales conseillées :

	Rejet ou prise d'air	Cuisine	Sanitaires ou bouches de soufflage
Exemple 1	2-3 m	6 m	4 x 6 m
Exemple 2	2-3 m	3 m	4 x 9 m

Schéma de principe DUOCOSY HR

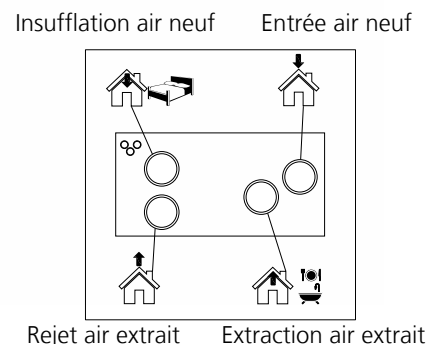
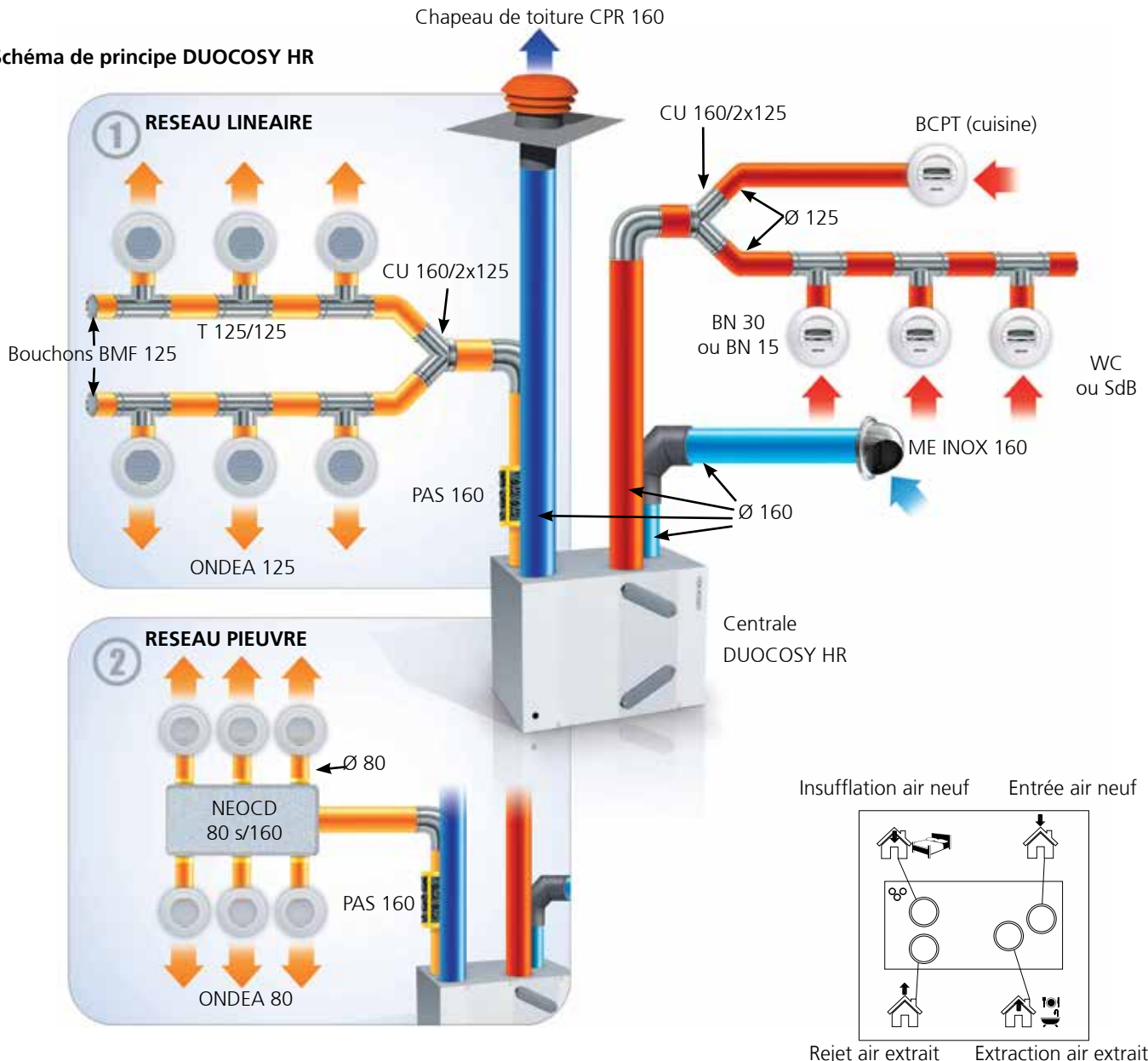
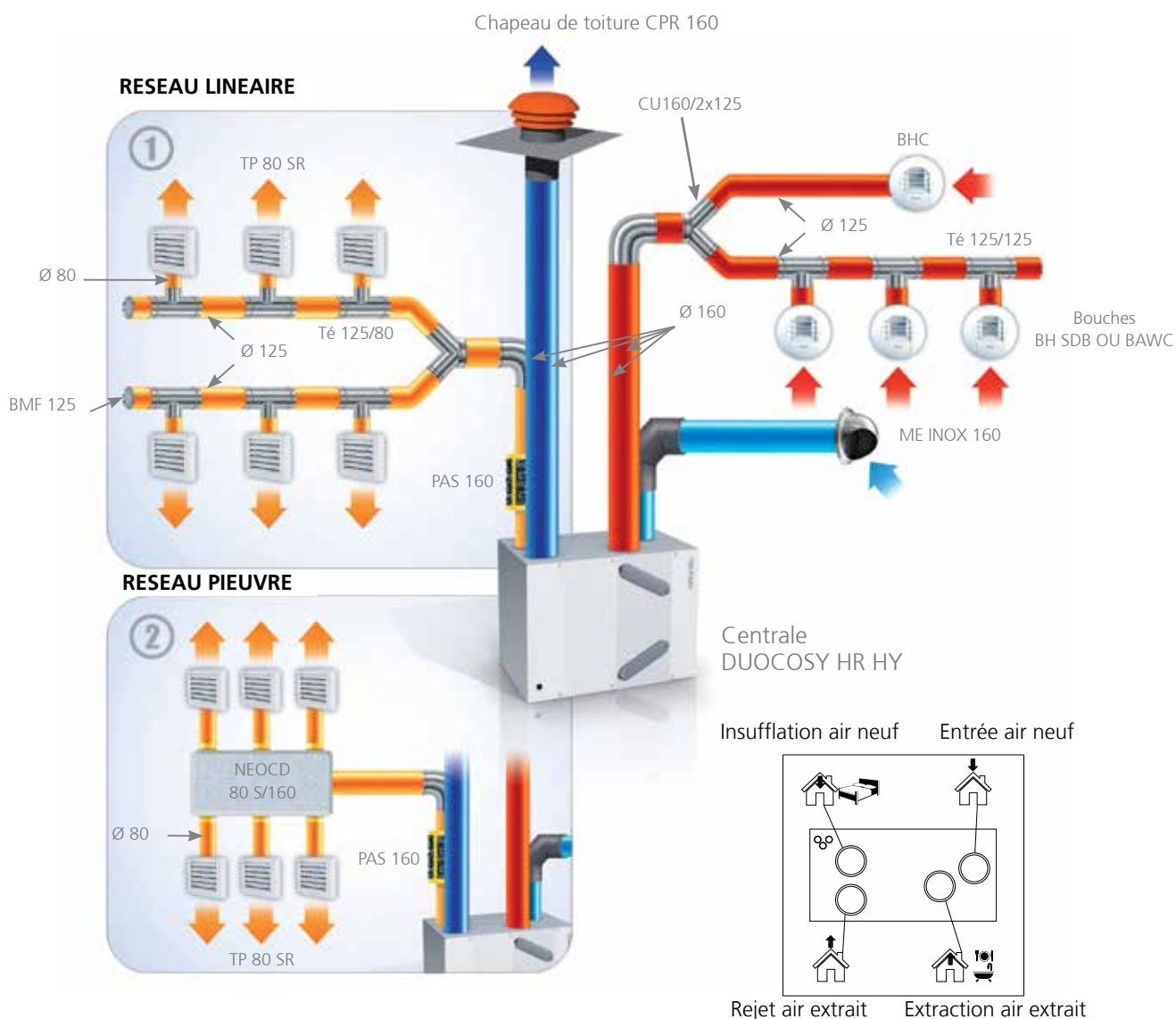


Schéma de principe DUOCOSY HR HY

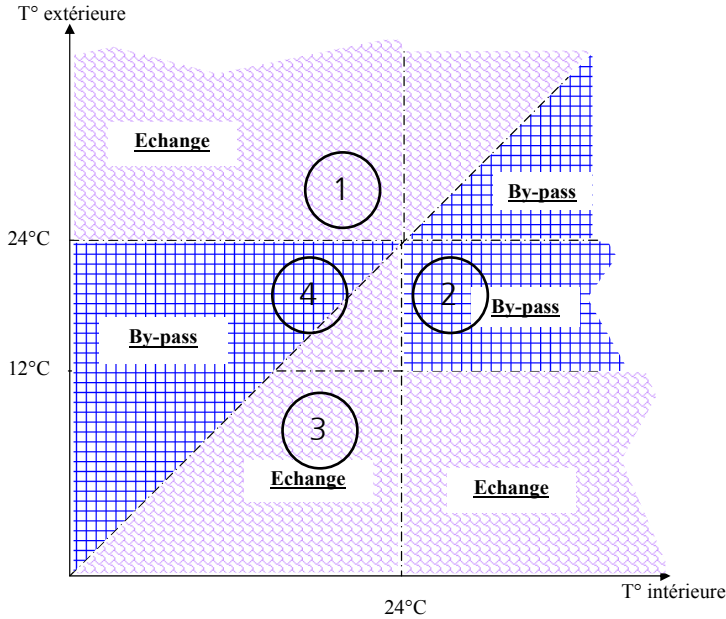


Pour une efficacité maximale, prévoir l'installation de la centrale dans une pièce de service (type cellier, buanderie) dans le volume chauffé. Pour les installations en dehors du volume chauffé, il est impératif d'utiliser des conduits isolés d'épaisseur d'isolant 50 mm de laine de verre ou équivalent.

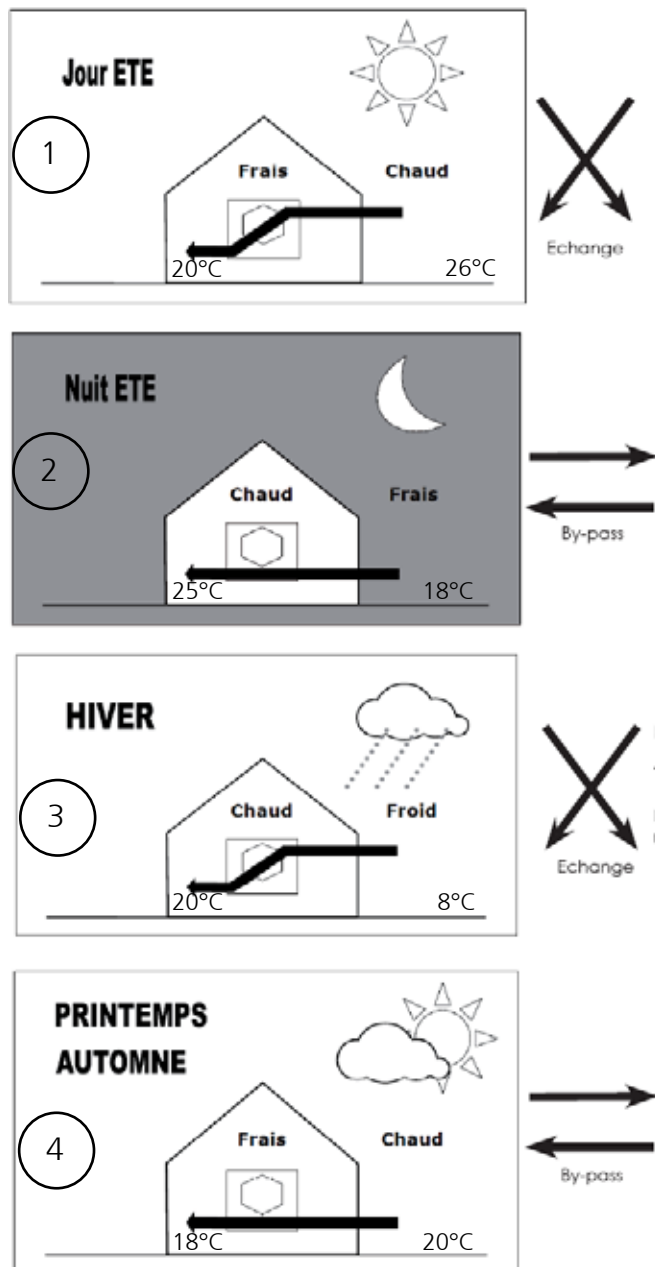


POUR ASSURER UN BON FONCTIONNEMENT DE L'INSTALLATION DU DUOCOSY HR, CELLE-CI DOIT IMPERATIVEMENT ETRE COMPOSEE DE BOUCHES D'EXTRACTION MUNIES DE REGULATEURS DE DEBIT DE TYPE AUTOREGLABLE.

Principe du BY-PASS



- 1 Rafraîchir l'air extérieur :
L'air neuf se refroidit au contact de l'air extrait.
- 2 Bénéficier de l'air frais extérieur :
Lorsque la température extérieure passe en dessous de 24°C, l'air neuf by-pass (évite) l'échangeur et pénètre naturellement rafraîchi.
- 3 Réchauffe l'air froid extérieur :
L'air neuf se réchauffe au contact de l'air extrait.
- 4 Bénéficier de l'air chaud extérieur :
L'air neuf by-pass (évite) l'échangeur.



4. RACCORDEMENT ELECTRIQUE



AVANT TOUTE OPERATION, DECONNECTER L'APPAREIL DU RESEAU ET S'ASSURER QUE L'ALIMENTATION NE PEUT PAS ETRE RETABLIE ACCIDENTELLEMENT.

Ce matériel doit être installé par des personnes ayant une qualification appropriée.

L'installation doit répondre à la norme NF C 15-100 et aux règles de l'art. Chaque produit ou composant entrant dans cette installation doit également être conforme aux normes qui lui sont applicables.

Prévoir une protection par disjoncteur 2A (non fourni).

Câble fourni d'une longueur de 1 mètre environ. Brancher à l'aide d'une boîte de dérivation étanche (non fournie).

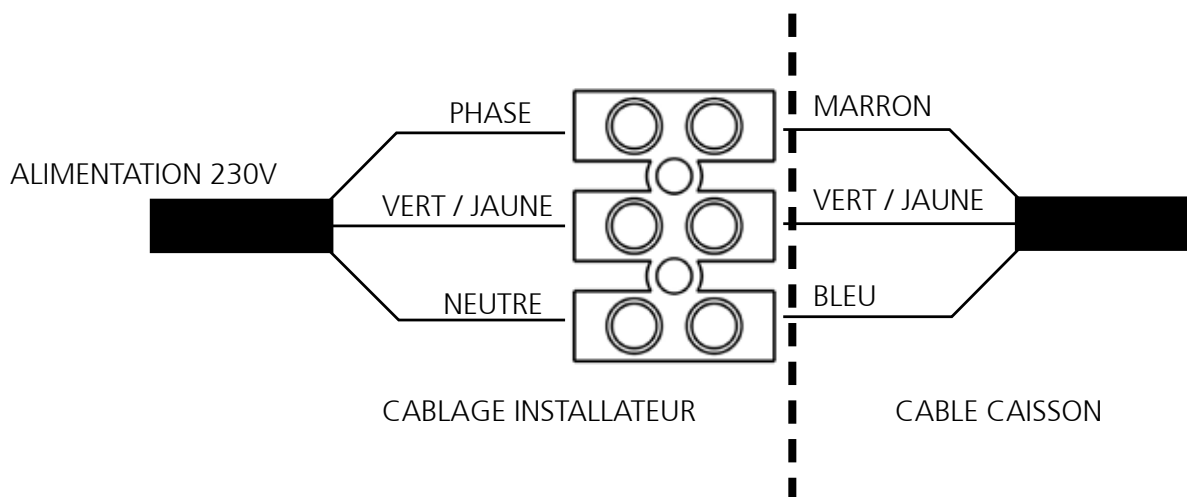
Alimentation avec du câble double isolation 3G1.5mm² de type H07RN-F au minimum. Diamètre extérieur maxi du câble : 13mm.

Dénudage des conducteurs de 5 à 8mm de manière à ne pas risquer d'entrer en contact avec d'autres fils ou des parties métalliques. Les fils ne devront pas être serrés sur l'isolant.

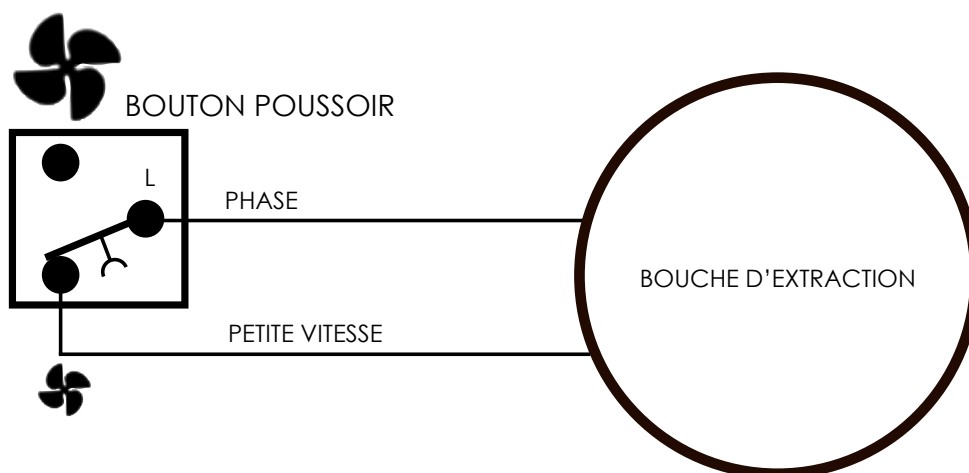
Les moteurs de l'appareil sont équipés d'une protection électronique. En cas de dysfonctionnement couper l'alimentation électrique durant une quinzaine de minutes environ puis réenclencher.

Si la protection se déclenche à nouveau, cela est généralement dû à un problème sur l'appareil, contacter le service après vente en cas de déclenchements répétés.

CABLAGE DES DUOCOSY HR et DUOCOSY HR HY



CABLAGE BOUCHE CUISINE A PILE



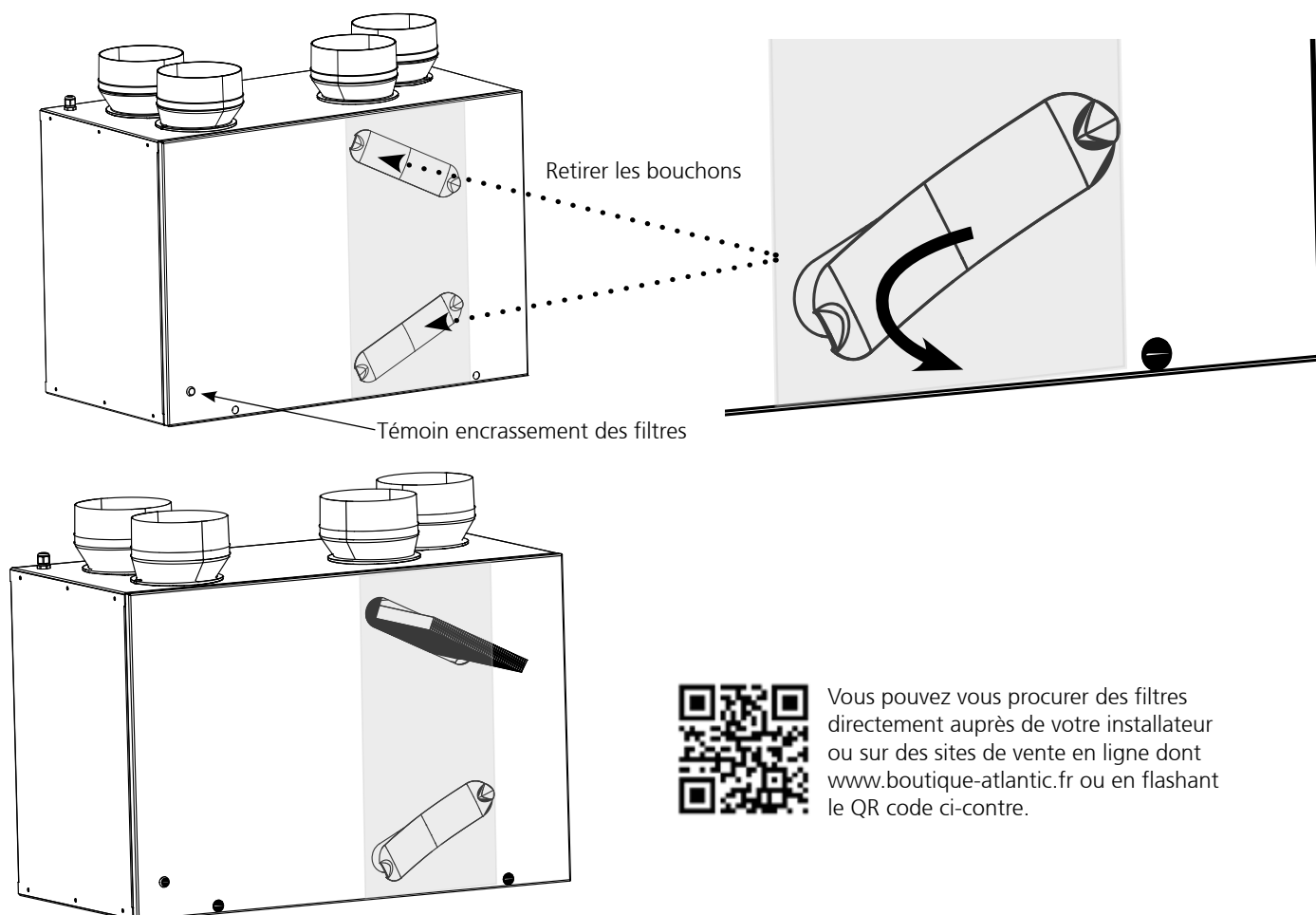
5. ENTRETIEN



AVANT TOUTE OPERATION, DECONNECTER L'APPAREIL DU RESEAU ET S'ASSURER QUE L'ALIMENTATION NE PEUT PAS ETRE RETABLIE ACCIDENTELLEMENT.

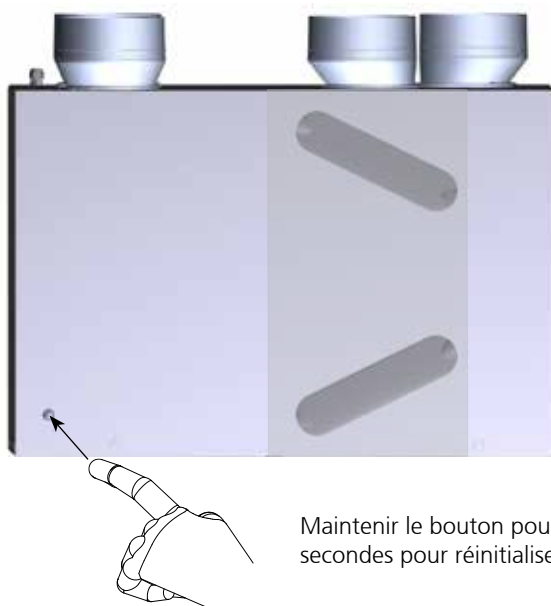
5.1. Changement filtres

En fonctionnement normal de la centrale, au bout de 12 mois la LED en façade s'allume pour indiquer le besoin de remplacer les filtres. Pour remettre à zéro le compteur et éteindre la LED voir schéma 5.2.



Vous pouvez vous procurer des filtres directement auprès de votre installateur ou sur des sites de vente en ligne dont www.boutique-atlantic.fr ou en flashant le QR code ci-contre.

5.2. Réinitialisation du compteur



Maintenir le bouton poussoir 5 secondes pour réinitialiser le compteur.

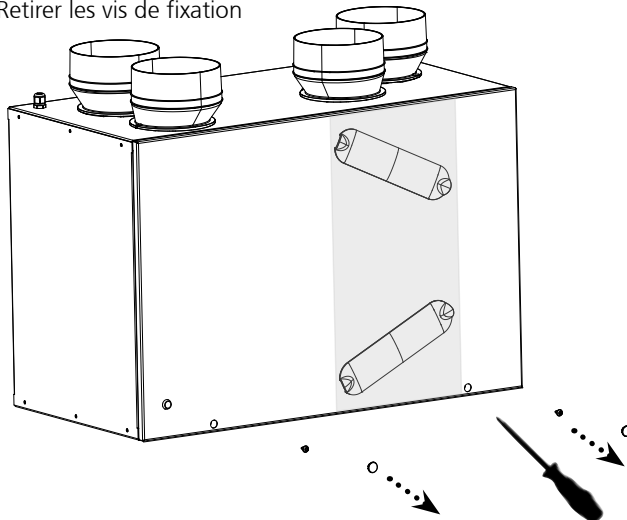
5.3. Nettoyage de l'échangeur

1 fois par an sortir l'échangeur pour le dépoussiérer. **NE PAS UTILISER DE LIQUIDE QUEL QU'IL SOIT, NI EAU NI DETERGENT.**

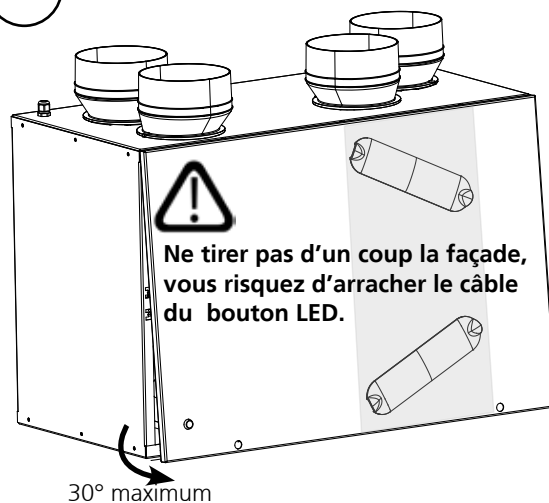
Pour avoir accès à l'échangeur veuillez vous reporter à la page 10.

Nettoyer le bac à condensats et vérifier que l'évacuation n'est pas bouchée.

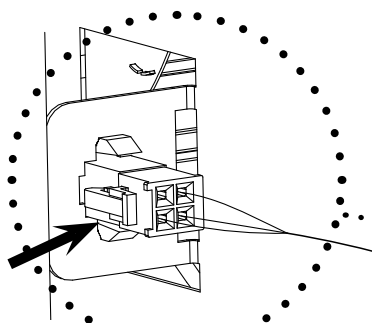
1 Retirer les vis de fixation



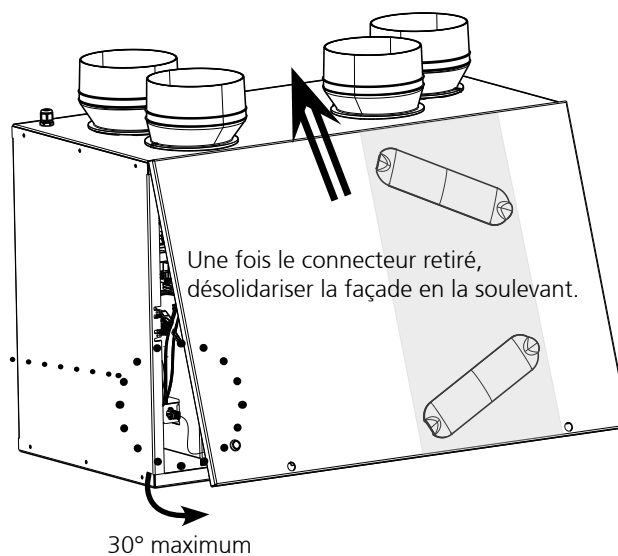
2 Retirer la façade



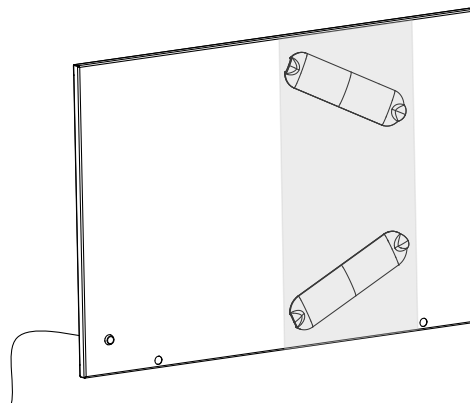
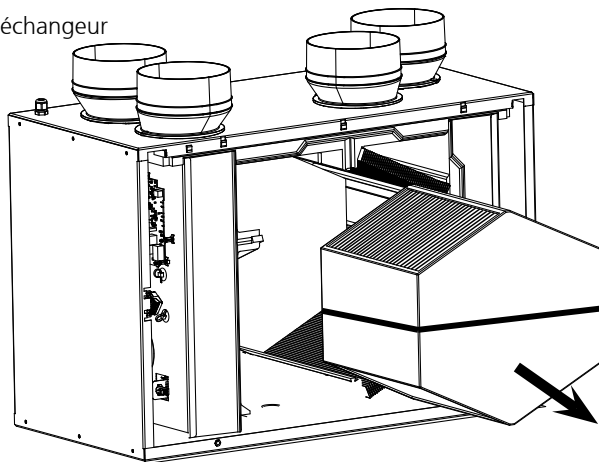
3 Désolidariser la façade en débranchant le câble de la LED

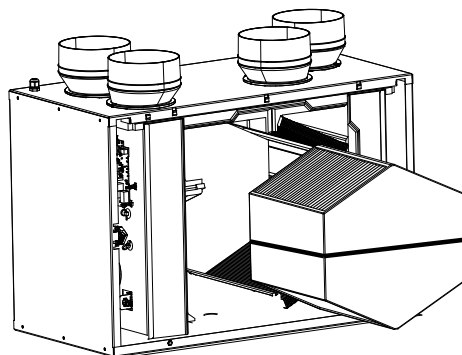


Appuyer sur le clip pour retirer le connecteur



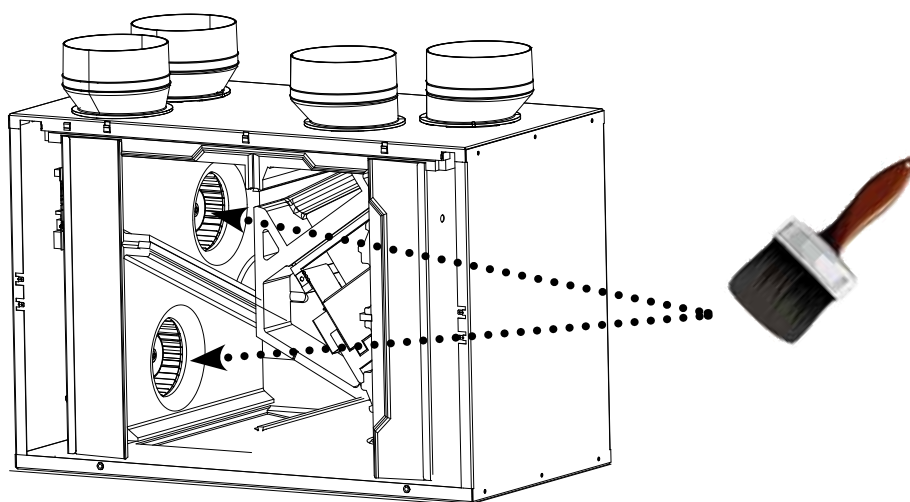
4 Retirer l'échangeur





5.4. Nettoyage Mototurbines

1 fois par an nettoyer les mototurbines avec un pinceau sec.
 Pour avoir accès aux moteurs veuillez vous reporter à la page 10.



6. GARANTIE

Cet appareil est garanti deux ans à compter de la date d'achat contre tous défauts de fabrication. Dans ce cadre, ATLANTIC Climatisation et Ventilation assure l'échange ou la fourniture des pièces reconnues défectueuses après expertise par son service après vente. En aucun cas, la garantie ne peut couvrir les frais annexes, qu'il s'agisse de main d'œuvre, déplacement ou indemnité de quelque nature qu'elle soit. La garantie ne couvre pas les dommages dus à une installation non conforme à la présente notice, une utilisation impropre ou une tentative de réparation par du personnel non qualifié. En cas de problème, merci de vous adresser à votre installateur ou, à défaut, à votre revendeur.

7. PROTECTION DE L'ENVIRONNEMENT

Traitement des appareils électriques ou électroniques en fin de vie (applicable dans les pays de l'union européenne et les autres pays disposant de systèmes de collecte sélective).

Ce logo indique que ce produit ne doit pas être traité avec les déchets ménagers. Il doit être remis à un point de collecte approprié pour le recyclage des équipements électriques et électroniques. Pour toute information supplémentaire au sujet du recyclage de ce produit, vous pouvez contacter votre municipalité, votre déchetterie ou le magasin où vous avez acheté le produit.



8. ANNEXES

Configurations et valeurs (certification NF n°15.078) pour le DUOCOSY HR

Type de logement	Salle de bain	WC	Salle d'eau	Débit de base (m ³ /h)	Débit de pointe (m ³ /h)	Puissance électrique pondérée (W-Th-C)
T3	1	1	0	90	150	28
	1	2	0	105	165	32
	1	2	1	120	180	36
	2	2	0	135	195	40
	2	2	1	150	210	47
	3	2	0	165	225	54
	3	2	1	180	240	60
T4	3	3	1	195	255	62
	1	1 ou 2	0	105	180	33
	1	1 ou 2	1	120	195	36
	2	1 ou 2	0	135	210	41
	2	1 ou 2	1	150	225	47
	3	1 ou 2	0	165	240	55
	3	1 ou 2	1	180	255	61
T5 et +	3	3	1	195	270	62
	1	1 ou 2	0	105	195	33
	1	1 ou 2	1	120	210	37
	2	1 ou 2	0	135	225	42
	2	1 ou 2	1	150	240	48
	3	1 ou 2	0	165	255	55
	3	1 ou 2	1	180	270	62
T5 et +	3	3	1	195	285	63
	3	4	1	210	300	87

Efficacité thermique de l'échangeur 89%

Configurations et valeurs (Avis technique n° 14/14-2055) pour le DUOCOSY HR HY

Logement	Nb SdB/WC	Nb SdB	Nb WC	Nb salle d'eau	Bouche SdB/WC commun	Qvarep _{spec} extraction pour C _{dep} =1	Qvarep _{spec} soufflage pour C _{dep} =1	Qmin	Qréd fois	Qmax fois	Pventmoy
						m³/h	m³/h				m³/h
T3	1	0	0	1	10/45/45	51,6	51,1	34	103	173	18,2
	1	1	0	0	10/45/45	59,1	58,5	39	125	195	19,6
	1	1	0	1	10/45/45	64,1	63,5	44	130	200	20,4
	1	0	0	1	10/40	44,7	44,3	27	92	162	17,1
	1	1	0	0	10/40	52,2	51,7	32	103	173	18,2
	1	1	0	1	10/40	57,2	56,6	37	108	178	18,9
	0	1	1	0		47,2	46,7	27	99	169	17,6
	0	1	1	1		52,2	51,7	32	104	174	18,3
	0	1	2	0		54,9	54,4	32	104	174	18,6
	0	1	2	1		59,9	59,3	37	109	179	19,3
	0	2	1	0		59,7	59,1	37	109	179	19,2
	0	2	1	1		64,7	64,1	42	114	184	19,9
	0	2	2	0		67,4	66,7	42	114	184	20,3
	0	2	2	1		72,4	71,7	47	119	189	21,4
	0	2	3	0		75,1	74,4	47	119	189	22,0
	0	2	3	1		80,1	79,3	52	124	194	25,5
	0	3	2	0		79,9	79,1	52	124	194	23,3
	0	3	2	1		84,9	84,1	57	129	199	27,5
0	3	3	0		87,6	86,7	57	129	199	28,0	
0	3	3	1		92,6	91,7	62	134	204	29,2	
T4	1	0	0	1	10/45/45	58,5	57,9	39	110	188	19,3
	1	1	0	0	10/45/45	73,3	72,6	54	132	210	22,5
	1	1	0	1	10/45/45	78,3	77,5	59	137	215	23,8
	1	0	0	1	10/45	59,3	58,7	42	110	188	19,4
	1	1	0	0	10/45	74,1	73,4	57	132	210	22,7
	1	1	0	1	10/45	79,1	78,3	62	137	215	24,0
	0	1	1	0		61,5	60,9	42	117	195	19,9
	0	1	1	1		66,5	65,8	47	122	200	20,7
	0	1	2	0		69,2	68,5	47	122	200	21,1
	0	1	2	1		74,2	73,5	52	127	205	22,5
	0	2	1	0		81,3	80,5	62	137	215	26,8
	0	2	1	1		86,3	85,4	67	142	220	28,5
	0	2	2	0		89	88,1	67	142	220	29,1
	0	2	2	1		94	93,1	72	147	225	30,1
	0	2	3	0		96,7	95,7	72	147	225	30,6
0	2	3	1		101,7	100,7	77	152	230	31,7	
0	3	2	0		108,8	107,7	87	162	240	33,2	
T5	0	1	1	0		67,9	67,2	46	120	210	21,3
	0	1	1	1		72,9	72,2	51	125	215	22,6
	0	1	2	0		75,6	74,9	51	125	215	23,2
	0	1	2	1		80,6	79,8	56	130	220	26,6
	0	2	1	0		87,7	86,8	66	140	230	28,9
	0	2	1	1		92,7	91,8	71	145	235	29,9
	0	2	2	0		95,4	94,5	71	145	235	30,5
	0	2	2	1		100,4	99,4	76	150	240	31,4
T6	0	2	3	0		103,1	102,1	76	150	240	32,0
	0	2	1	0		91,5	90,6	66	140	230	29,7
	0	2	1	1		96,5	95,5	71	145	235	30,7
	0	2	2	0		99,2	98,2	71	145	235	31,2
	0	2	2	1		104,2	103,2	76	150	240	32,2
T7	0	2	3	0		106,9	105,8	76	150	240	32,8
	0	2	1	0		93,9	93,0	66	140	230	30,1
	0	2	1	1		98,9	97,9	71	145	235	31,2
	0	2	2	0		101,6	100,6	71	145	235	31,7
	0	2	2	1		106,6	105,5	76	150	240	32,8
0	2	3	0		109,3	108,2	76	150	240	33,2	

Efficacité thermique de l'échangeur 90%

Siège social :

Atlantic Climatisation et Ventilation

13, Bd Monge - ZI - BP 71 - 69882 Meyzieu Cedex

04.72.45.19.45

www.atlantic-pro.fr