

NOTICE DE MONTAGE

KIT PUIITS OPTIMOCOSY



Famille 4
N° 4104
Indice #
Date 06/2015

1. AVERTISSEMENTS

ATTENTION :

Cet appareil n'est pas prévu pour être utilisé par des personnes (y compris des enfants) dont les capacités physiques, sensorielles ou mentales sont réduites, ou des personnes dénuées d'expérience ou de connaissance, sauf si elles ont pu bénéficier, par l'intermédiaire d'une personne responsable de leur sécurité, d'une surveillance ou d'instructions préalables concernant l'utilisation de l'appareil.

Il convient de surveiller les enfants pour s'assurer qu'ils ne jouent pas avec l'appareil.

2. DESCRIPTION

Votre kit contient : 1 sonde extérieure kohm , un connecteur, 1 registre Tout ou Rien RR160-M1, 1 faisceau de sonde puits canadien de 2m.

Votre OPTIMOCOSY permet de piloter le registre d'un puits canadien.

Le principe est d'alimenter la centrale OPTIMOCOSY par l'entrée d'air du puits canadien lorsque l'air extérieur est en dessous d'un seuil mini (par exemple 5°C) ou au dessus d'un seuil max (par exemple 25°C), afin de réchauffer l'air neuf en hiver et de le rafraîchir en été.

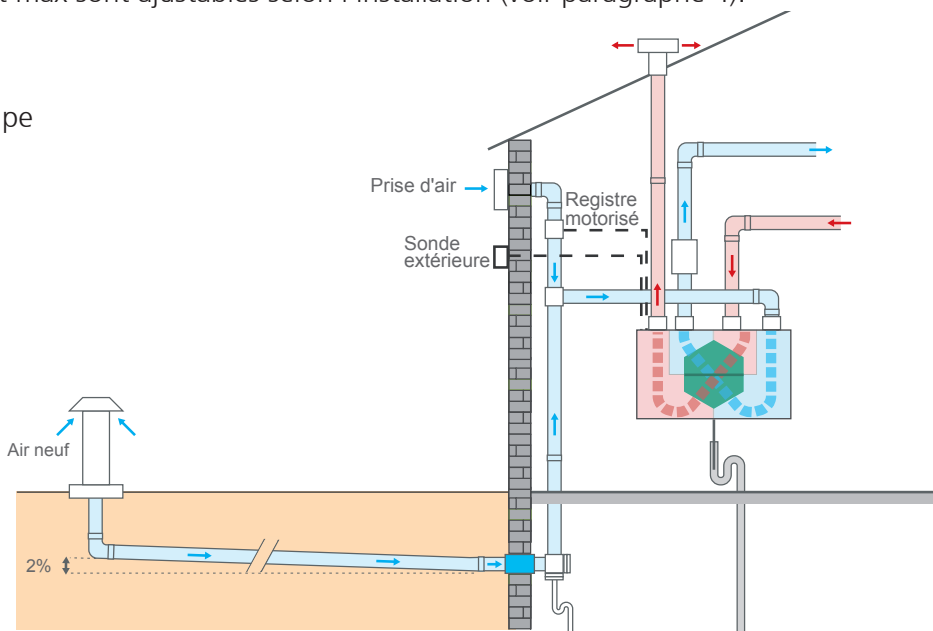
Dans la plage de température entre ces seuils, le gain est négligeable, il est donc préférable de passer par l'entrée d'air neuf directement.

L'OPTIMOCOSY gère automatiquement le registre pilotant l'arrivée d'air neuf à utiliser pour le logement.

Nota :

Ces seuils min et max sont ajustables selon l'installation (voir paragraphe 4).

Schéma de principe



3. CABLAGE D'UN Puits CANADIEN

Le registre doit être placé sur l'arrivée d'air de façade et en position normalement fermée.

Si la température extérieure est inférieure à 5°C ou supérieure à 25°C (par défaut) l'air passera par le puits canadien.

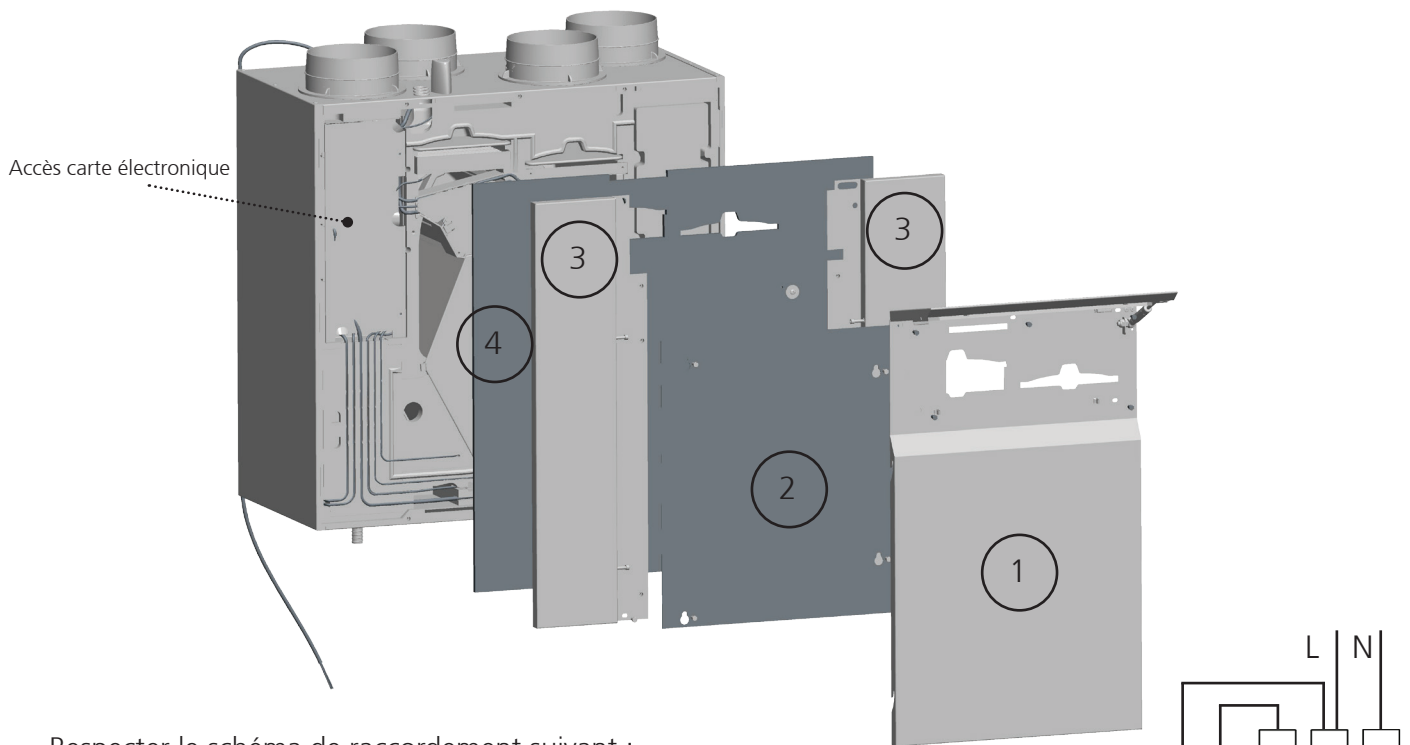
ATTENTION : Il est très important de placer le sélecteur du sens de rotation du moteur du registre sur la position adéquat afin que le registre soit ouvert entre 5 et 25°C (passage de l'air principalement par la façade).



AVANT TOUTE OPERATION, DECONNECTER L'APPAREIL DU RESEAU ET S'ASSURER QUE L'ALIMENTATION NE PEUT PAS ETRE RETABLIE ACCIDENTELLEMENT.

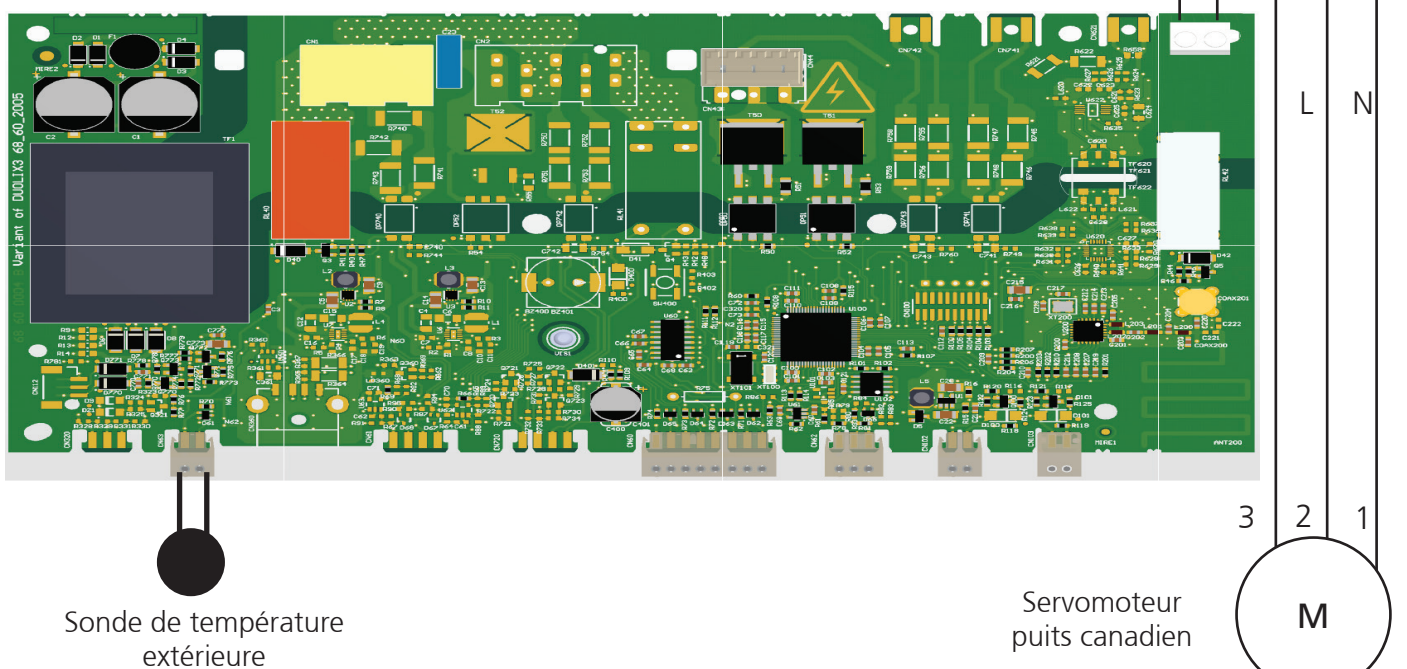
Les câbles utilisés doivent être des conducteurs double isolation (dénudés de 5 à 8 mm), de section 0.75 mm², de type H 05 VV-F minimum et être conformes aux normes en vigueur.
La sonde de température extérieure doit être placée à l'abri du soleil (mur au nord) et à une hauteur de 1 m50 du sol minimum. Prévoir une protection de 2A pour le servomoteur.

Pour accéder à la carte électronique : retirer les tôles de façade dans l'ordre indiqué.



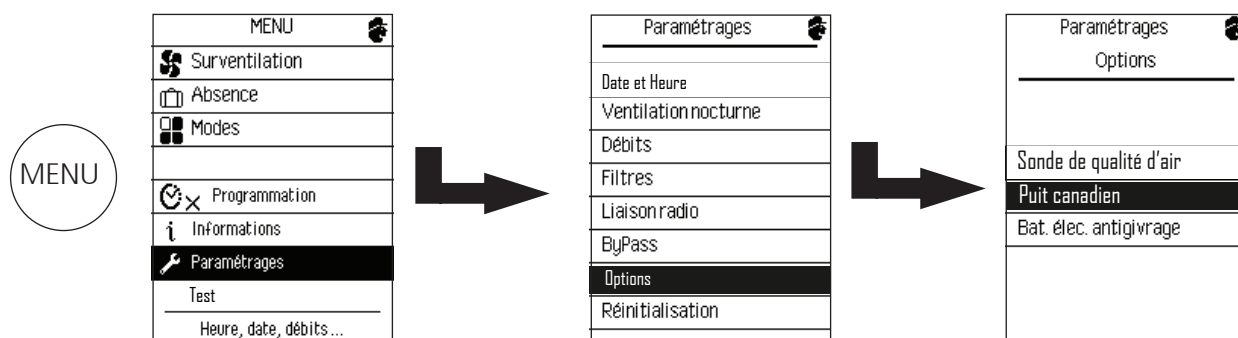
Respecter le schéma de raccordement suivant :

Vous pouvez rallonger le faisceau de sonde puits canadien jusqu'à 10m.

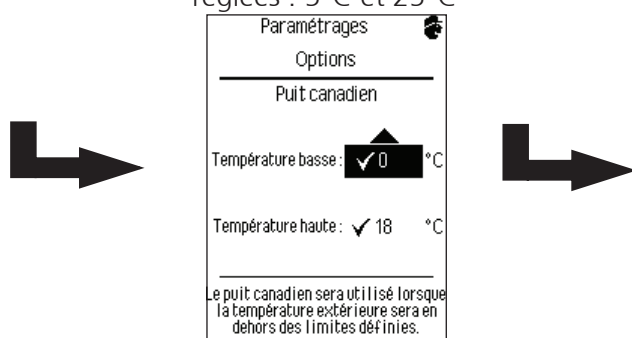


4. PARAMETRAGE DE VOTRE OPTIMOCOSY

Basculer en mode installateur 



Sélectionner les températures désirées
Basse et Haute (par défaut elles sont réglées : 5°C et 25°C)



Nota :

Température basse : température extérieure en-dessous de laquelle le puit canadien est activé (en hiver) pour profiter de la chaleur souterraine.

Température haute : température extérieure au-dessus de laquelle le puit canadien est activé (en été) pour profiter de la fraîcheur souterraine.

4. GARANTIE

Cet appareil est garanti deux ans à compter de la date d'achat contre tous défauts de fabrication. Dans ce cadre, ATLANTIC Climatisation et Ventilation assure l'échange ou la fourniture des pièces reconnues défectueuses après expertise par son service après vente. En aucun cas, la garantie ne peut couvrir les frais annexes, qu'il s'agisse de main d'œuvre, déplacement ou indemnité de quelque nature qu'elle soit. La garantie ne couvre pas les dommages dus à une installation non conforme à la présente notice, une utilisation impropre ou une tentative de réparation par du personnel non qualifié. En cas de problème, merci de vous adresser à votre installateur ou, à défaut, à votre revendeur.

5. PROTECTION DE L'ENVIRONNEMENT

Traitement des appareils électriques ou électroniques en fin de vie (applicable dans les pays de l'union européenne et les autres pays disposant de systèmes de collecte sélective).

Ce logo indique que ce produit ne doit pas être traité avec les déchets ménagers. Il doit être remis à un point de collecte approprié pour le recyclage des équipements électriques et électroniques. Pour toute information supplémentaire au sujet du recyclage de ce produit, vous pouvez contacter votre municipalité, votre déchetterie ou le magasin où vous avez acheté le produit.



Siège social :

Atlantic Climatisation et Ventilation

13, Bd Monge - ZI - BP 71 - 69882 Meyzieu Cedex

04.72.45.19.45

www.atlantic-pro.fr

