

Fiche bouton poussoir Schneider

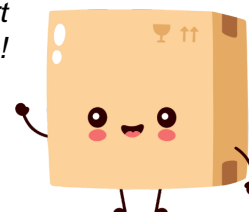


**Tête de bouton-poussoir Harmony
XB4 Schneider - Affleurant - Vert**
Réf ZB4BA3

5.08€^{TTC*}

Voir le produit : <https://www.domomat.com/99853-tete-de-bouton-poussoir-harmony-xb4-schneider-affleurant-vert-schneider-electric-zb4ba3.html>

Le produit Tête de bouton-poussoir Harmony XB4 Schneider - Affleurant - Vert est en vente chez Domomat !



Fiche technique du produit

Spécifications



Harmony XB4 - tête bouton poussoir - affleurant - Ø22 - vert

ZB4BA3

Statut commercial : Commercialisé

Principales

Gamme de produit	Harmony XB4
Type de produit ou équipement	Tête de bouton-poussoir non lumineux
Nom de l'appareil	ZB4
Matériau de la collerette	Métal plaqué chrome
Diamètre de fixation	22 mm
Vente par quantité indivisible	1
Type de tête	Standard
Forme de la tête de l'unité de signalisation	Rond
Type d'unité de commande	rappel à ressort
Profil de l'unité de commande	Vert affleurant, non marqué

Complémentaires

Largeur hors tout CAO	29 mm
Hauteur hors tout CAO	29 mm
Profondeur hors tout CAO	28 mm
Endurance mécanique	10000000 cycle
Code de composition électrique	C1 pour <9 contacts à l'aide de unique blocs dans montage avant C2 pour <9 contacts à l'aide de simple et double blocs dans montage avant C11 pour <3 contacts à l'aide de unique blocs dans montage avant C15 pour <1 contacts à l'aide de unique blocs dans montage avant
Présentation du produit	Élément de base

Environnement

Traitement de protection	TH
Température ambiante de stockage	-40...70 °C

Tenue à l'environnement NEMA	NEMA 13 NEMA 4X
Tenue aux chocs IK	IK06 se conformer à CEI 50102
Normes	JIS C8201-5-1 UL 508 EN/CEI 60947-5-5 CSA C22.2 No 14 EN/CEI 60947-5-1 EN/CEI 60947-1 EN/CEI 60947-5-4 JIS C8201-1
Certifications du produit	CSA DNV BV GL LROS (Lloyds register of shipping) listé UL
Tenue aux vibrations	5 gn (f= 2...500 Hz) se conformer à CEI 60068-2-6
Tenue aux chocs mécaniques	30 gn (durée = 18 ms) pour accélération sur 1/2 sinusoïde se conformer à CEI 60068-2-27 50 gn (durée = 11 ms) pour accélération sur 1/2 sinusoïde se conformer à CEI 60068-2-27

Emballage

Type d'emballage 1	PCE
Nb produits dans l'emballage 1	1
Hauteur de l'emballage 1	4,800 cm
Largeur de l'emballage 1	3,400 cm
Longueur de l'emballage 1	5,400 cm
Poids de l'emballage 1	28,000 g
Type d'emballage 2	BB1
Nb produits dans l'emballage 2	5
Hauteur de l'emballage 2	4,800 cm
Largeur de l'emballage 2	3,400 cm
Longueur de l'emballage 2	26,500 cm
Poids de l'emballage 2	140,000 g
Type d'emballage 3	S03
Nb produits dans l'emballage 3	300
Hauteur de l'emballage 3	30,000 cm
Largeur de l'emballage 3	30,000 cm
Longueur de l'emballage 3	40,000 cm
Poids de l'emballage 3	8,939 kg

Durabilité de l'offre

Statut environnemental de l'offre	Produit Green Premium
Régulation REACH	Déclaration REACH

Information sur les exemptions RoHS	Oui
Profil environnemental	Profil environnemental du Produit
Profil de circularité	Informations de fin de vie

Garantie contractuelle

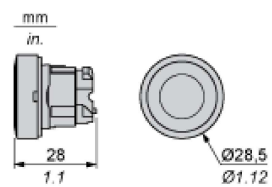
Garantie	18 mois
-----------------	---------

Fiche technique du produit

ZB4BA3

Encombresments

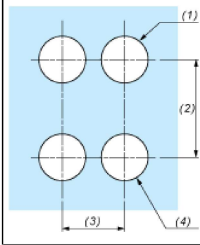
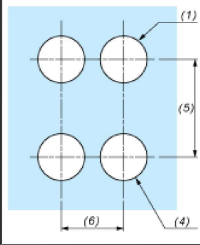
Dimensions



Fiche technique du **ZB4BA3** produit

Montage et périmètre de sécurité

Découpe pour boutons-poussoirs, commutateurs et voyants (trous réalisés, prêt à installer)

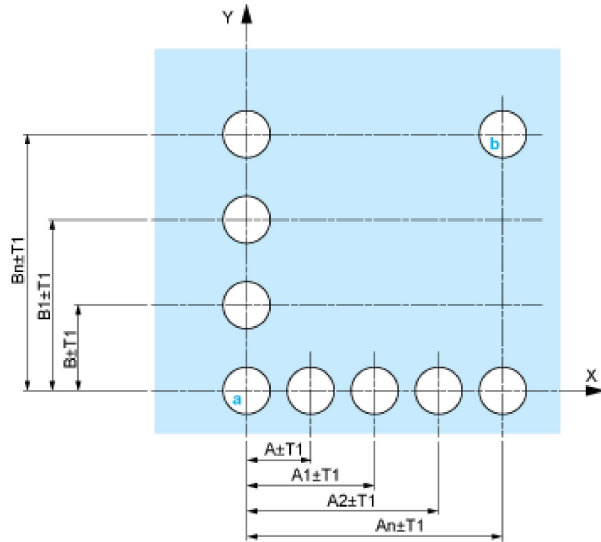
Raccordement par borniers à vis ou par connecteurs enfichables ou sur carte de circuit imprimé	Raccordement par connecteurs Faston
	
<p>(1) Diamètre sur support ou panneau réalisé (2) 40 mm min. / 1,57 pouce min. (3) 30 mm min. / 1,18 pouce min. (4) Ø 22,5 mm / 0,89 pouce recommandé (Ø 22,3 mm $_{0}^{+0,4}$ / 0,88 pouce $_{0}^{+0,016}$) (5) 45 mm min. / 1,78 pouce min. (6) 32 mm min. / 1,26 pouce min.</p>	

Fiche technique du **ZB4BA3** produit

Montage et périmètre de sécurité

Boutons-poussoirs, commutateurs et voyants pour raccordement sur carte de circuit imprimé

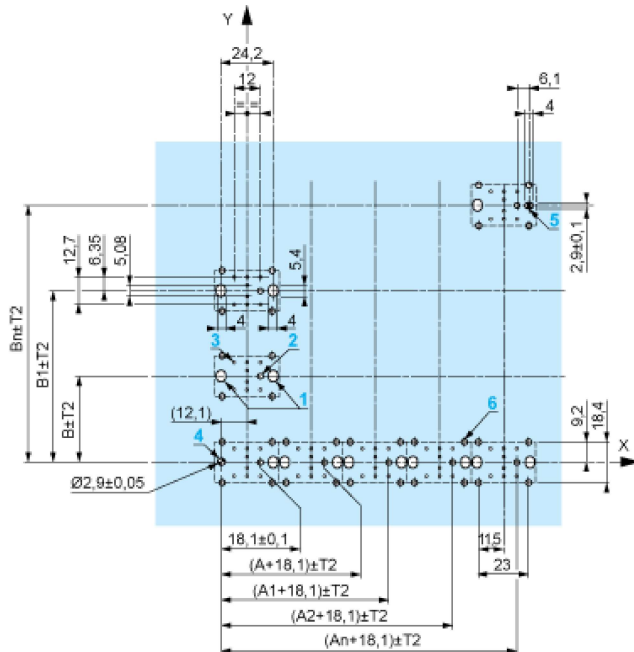
Découpe du panneau (vue côté utilisateur)



- A : 30 mm min. / 1,18 pouce min.
- B : 40 mm min. / 1,57 pouce min.

Découpe de la carte de circuit imprimé (vue côté blocs électriques)

Dimensions en mm

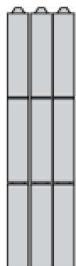


- A : 30 mm min.
- B : 40 mm min.

Fiche technique du **ZB4BA3** produit

Description technique

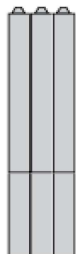
Composition électrique correspondant au code C1



Fiche technique du produit **ZB4BA3**

Description technique

Composition électrique correspondant au code C2



Fiche technique du **ZB4BA3** produit

Description technique

Composition électrique correspondant aux codes C9, C11, SF1 et SR1

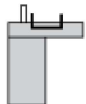


Fiche technique du **ZB4BA3** produit

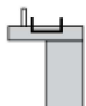
Description technique

Composition électrique correspondant au code C15

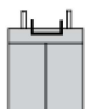
1 N/O



1 N/C



1 N/O + N/C ou 1 N/O + N/O ou 1 N/C + N/C



Fiche technique du produit

ZB4BA3

Description technique

Légende

Contact simple



Contact double



Bloc lumineux



Emplacement possible

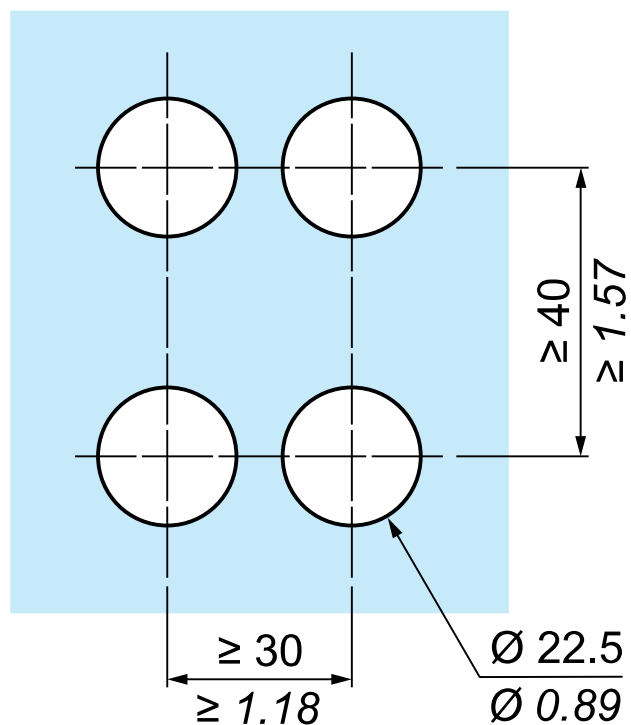
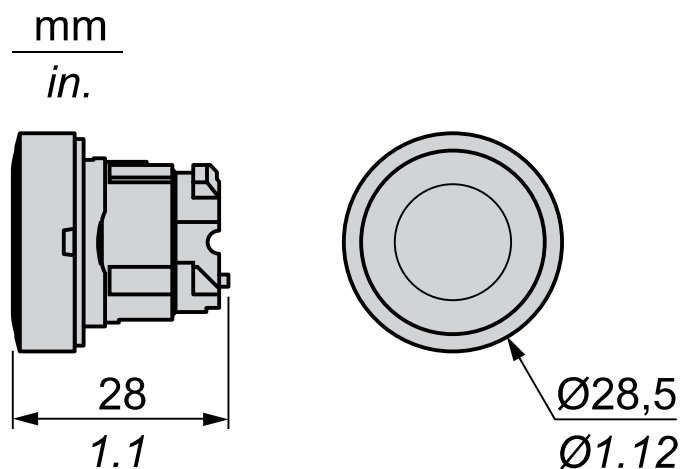


Fiche technique du produit

ZB4BA3

Dessin technique

Dimensions



Remplacement(s) recommandé(s)